

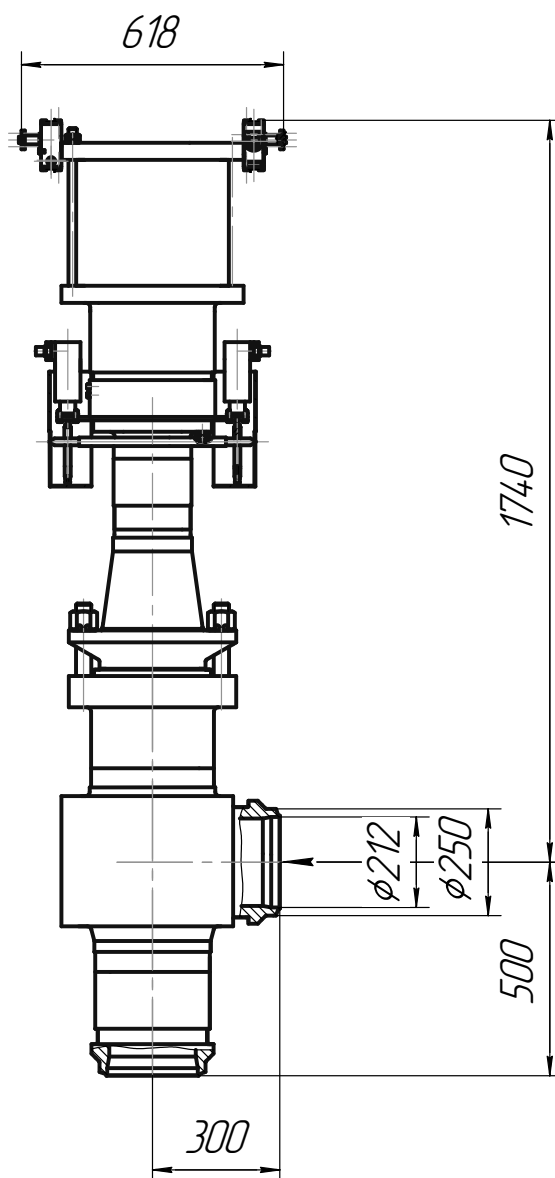


ЦКБА

Центральное конструкторское бюро арматуростроения

**Клапан запорный быстродействующий  
DN 200, Pp 180, t 350 °C**

**ЦКБ У29505**



- ❑ **Назначение** – для установки в качестве запорных устройств.
- ❑ **Условия эксплуатации** – климатическое исполнение «Т», категория размещения 3, атмосфера тип III по ГОСТ 15150-69.
- ❑ **Установочное положение на трубопроводе** – вертикальное, подача давления рабочей среды по стрелке (в боковой патрубке).
- ❑ **Управление** – пневмоприводом нормально открытого действия "НО".  
Для обеспечения необходимого времени срабатывания пневмопривод управляется 2 блоками управления с электромагнитными приводами УФ 96557М-008.00.00-03 по ТУ У 3.22.14288275-070-2000.  
Давление управляющего воздуха – 4,5 МПа (45 кгс/см<sup>2</sup>).  
Расход управляющего воздуха на одно срабатывание – 0,006 м<sup>3</sup>.  
Питающее напряжение переменного тока 220В частотой 50 Гц.



## Центральное конструкторское бюро арматуростроения

ЦКБА

- Направление потока рабочей среды – на золотник.
- Присоединение клапанов к трубопроводу – патрубки под приварку.
- Уплотнение по штоку – сильфонное.
- Уплотнение в затворе – металл по металлу с наплавкой.
- Герметичность в затворе – класс В по ГОСТ 9544 – 2005.
- Коэффициент сопротивления,  $\xi$  – не более 3,6.
- Изготовление и поставка – по ЮТАЯ.492254.001 ТУ.

Обозначение	Номинальный диаметр, DN	Давление расчётное (рабочее), Рр, МПа (кгс/см <sup>2</sup> )	Температура расчётная, t °С, не более	Перепад давления на затворе, $\Delta P$ , МПа			Среда рабочая	Материалы основных деталей	Масса, кг
				при открытии затвора, не менее	при действии “на золотник” закрытом состоянии, не более	при уплотнении и действии “на золотник”			
ЦКБ У29505-200	200	17,64 (180)	350	4	17,64	0,325	борированная вода	Корпус, золотник – сталь 08Х18Н10Т с наплавкой ЦН-12М	940

### При поставке на АС

- Класс и группа арматуры – 2ВПа по ОТТ-87.
- Категория сейсмостойкости – I по ПНАЭ Г-5-006-87.
- Тип разделки под приварку к трубопроводам – 1-25-1 (С-42) по ПНАЭ Г 7-009-89.
- Диаметр расточки, Dp – 212 мм.
- Стыкуемая труба, Dн x S – 245 x 19 мм.
- Место установки – под оболочкой.