

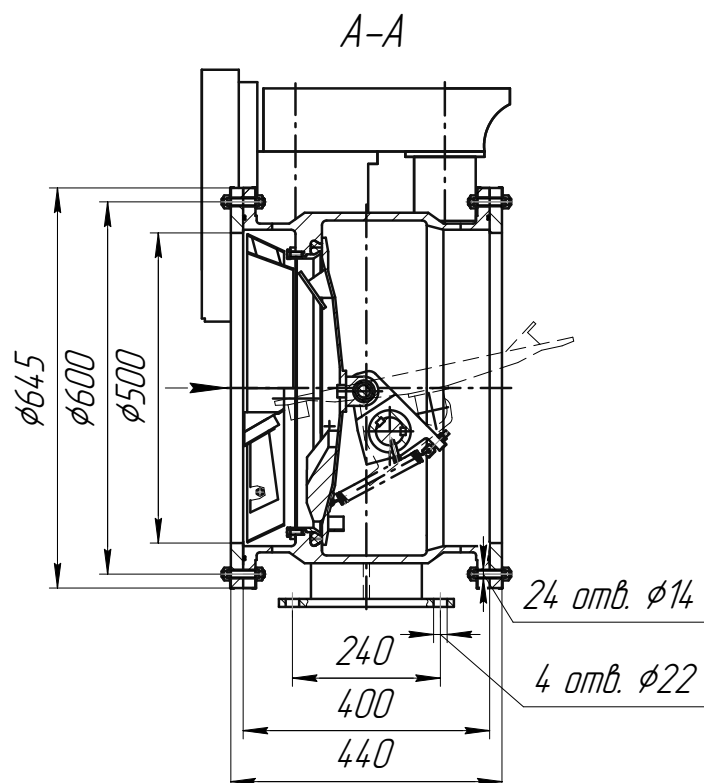
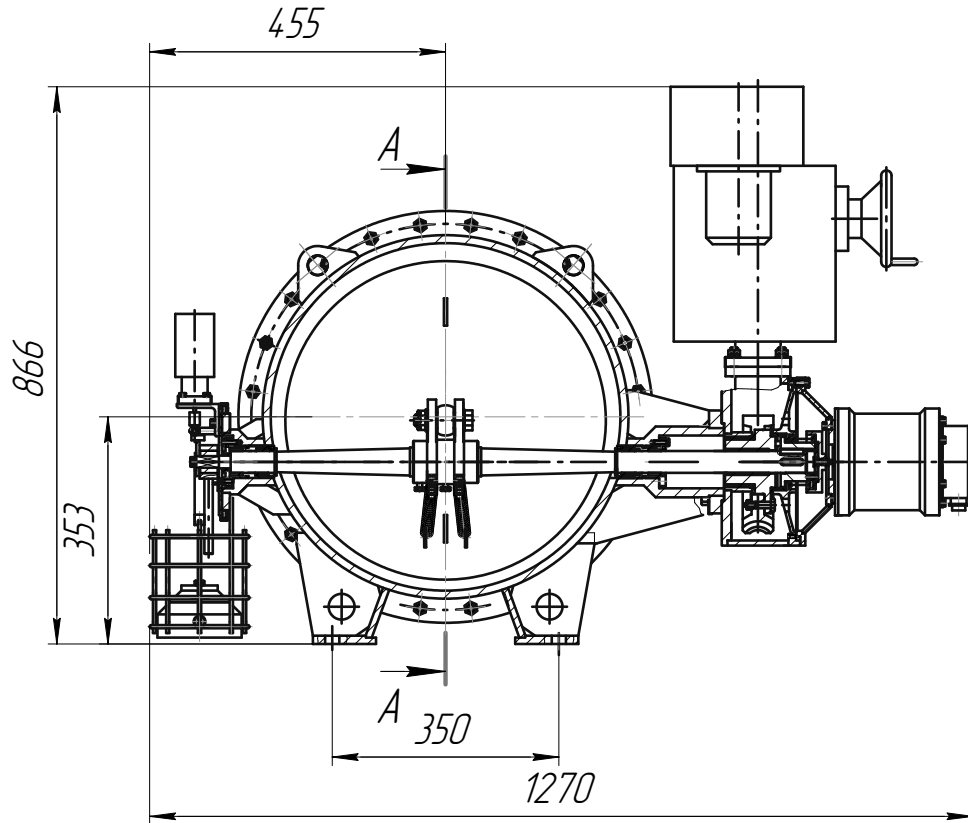


ЦКБА

Центральное конструкторское бюро арматуростроения

Клапан запорно-обратный
DN 500 PN 0,05

ЦКБ К01033М





Центральное конструкторское бюро арматуростроения

ЦКБА

- Назначение** – для установки в качестве отсечных устройств в вентиляционных системах.
- Условия эксплуатации** – климатическое исполнение ТВ, тип атмосферы Ш по ГОСТ 15150-69.
- Место установки** – в периодически обслуживаемых и не обслуживаемых помещениях под герметичной оболочкой реакторного отделения.
- Класс безопасности и назначения** – 4Н по ОПБ-88/97.
- Категория сейсмостойкости** – I по НП-031-01.
- Рабочая среда** – радиоактивный воздух без механических примесей с максимальным уровнем радиации в номинальном режиме до $2,8 \cdot 10^{-4}$ Гр/с (100 рад/ч), в аварийном режиме до 0,28 Гр/с (10^5 рад/ч).
- Температура рабочей среды** – до 90 °С.
- Давление номинальное PN** – 0,005 МПа (0,05 кгс/см²).
- Давление расчётное (избыточное) P** – 0,01 МПа (0,1 кгс/см²).
- Давление рабочее Pp** – 0,005 МПа (0,05 кгс/см²).
- Перепад давления на закрытом диске ΔP** – 0,005 МПа (0,05 кгс/см²).
- Направление подачи рабочей среды** – одностороннее по стрелке (под диск).
- Установочное положение клапана** – на горизонтальном трубопроводе при горизонтальном расположении вала.
- Управление** – электропривод 2-ОА-11ДС 48-11,5/13,5 ТЗ (мощность 0,18 кВт; напряжение 380 В; частота 50 Гц).
Время открытия или закрытия не более 12 с.
- Уплотнение в затворе** – металл по резине.
- Допустимая утечка в затворе** – 90 см³/мин.
- Коэффициент сопротивления ξ** – не более 2,9 при $v \geq 12$ м/с.
- Присоединение к трубопроводу** – плоские фланцы под приварку.
Стыкуемая труба Dн x S – 500x2 мм.
- Материал корпуса** – сталь 08X18H10T или её аналог.
- Масса** – не более 350 кг.
- Изготовление и поставка** – ТУ 3742-030-34390194-2003.