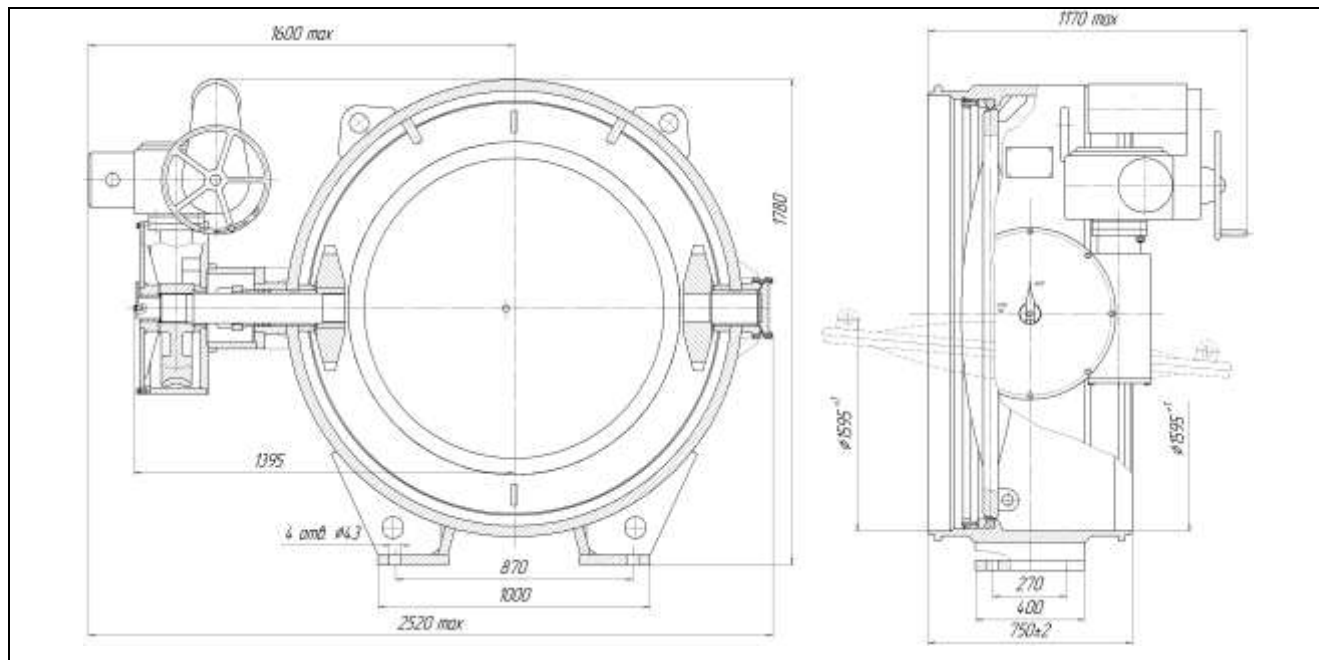


**Затвор дисковый
DN 1600 Pp 5 t 60°C**

ЦКБ К99194-1600



- ❑ **Назначение** - для установки в качестве запорного устройства на воздухопроводах блоков ВВЭР-1000 АЭС, пересекающих линию герметизации в узлах локализации гермооболочки.
- ❑ **Классификация по ОТТ-87** – 2ВПв.
- ❑ **Рабочая среда** – радиоактивный воздух без технических примесей с максимальным уровнем радиации в нормальном режиме до 100 рад/ч.
- ❑ **Направление потока рабочей среды** – любое.
- ❑ **Расчетное давление среды:**
 - рабочее, Pp – 0,005 МПа (0,05 кгс/см²),
 - расчетное, P – 0,5 МПа (5,0 кгс/см²).
- ❑ **Температура рабочей среды t** до плюс 60 °С (аварийная до 150 °С).
- ❑ **Допустимые протечки в затворе по воздуху** – 300 см³/мин.
- ❑ **Установочное положение на трубопроводе** – на горизонтальном и наклонном (до 15⁰), при горизонтальном расположении вала, электроприводом вверх.
- ❑ **Управление** – электропривод с ручным дублером.
- ❑ **Присоединение к трубопроводу** – под приварку.
- ❑ **Условия эксплуатации** - климатическое исполнение “У2” по ГОСТ 15150-69.
- ❑ **Материал основных деталей** – сталь 20.
- ❑ **Масса** – 2625 кг.
- ❑ **Изготовление и поставка** по ТУ3742-015-34390194-2003.