

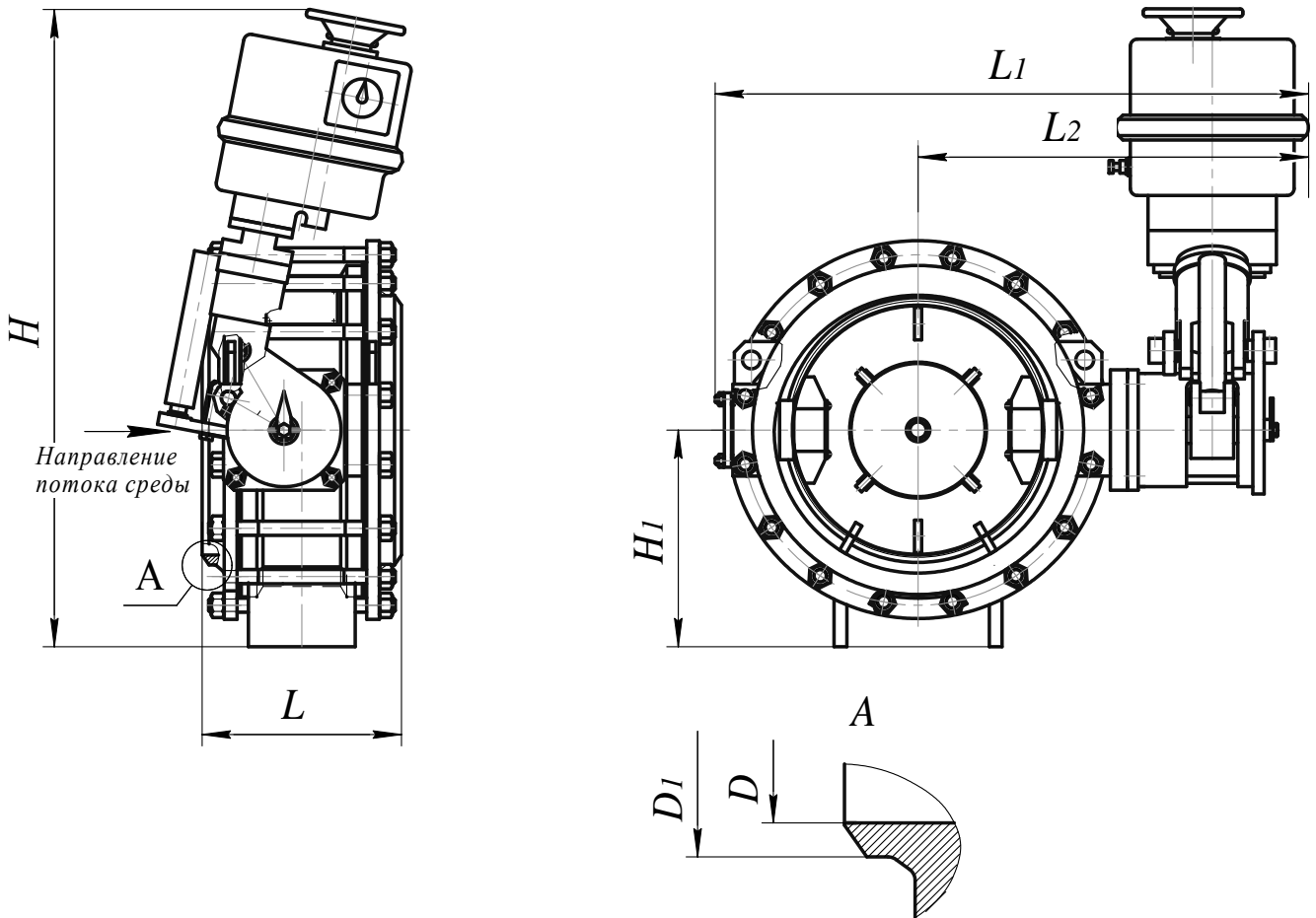


ЦКБА

Центральное конструкторское бюро арматуростроения

Затворы дисковые
DN 350, 400, PN 10

ЦКБ K99501



Обозначение	DN	Размеры, мм						
		D	D ₁	H	H ₁	L	L ₁	L ₂
ЦКБ K99501-400	400	410	432	925	306	298	875	575
-01	350	361	382	920			868	570

- ❑ **Назначение** - для установки на трубопроводах подачи и слива морской воды в качестве запорного устройства.
- ❑ **Условия эксплуатации** - климатическое исполнение – ТЗ, ТМ4, тип атмосферы – Ш (морская) по ГОСТ 15150-69.
- ❑ **Установочное положение на трубопроводе** – на горизонтальном и наклонном (до 15°) трубопроводе, расположение вала затвора – горизонтальное.
- ❑ **Управление** – электропривод (с ручным дублером) по ТУ3791-006-05749406-2000. Питание – переменный ток, напряжение – 380 В, частота 50 Гц.
- ❑ **Направление потока рабочей среды** – одностороннее по стрелке на корпусе.
- ❑ **Уплотнение по валу и в затворе** – кольца резиновые.



Центральное конструкторское бюро арматуростроения

ЦКБА

- ❑ **Присоединение к трубопроводу** – между ответными фланцами (стяжное).
Присоединительные размеры уплотнительных поверхностей затвора и ответных фланцев по ГОСТ 12815-80 исполнение 1, ряд 2.
Ответные фланцы – по ГОСТ 12821-80.
- ❑ **Изготовление и поставка** – по ТУ 3742-044-34390194-2004.

Обозначение	Номинальный диаметр, DN	Номинальное давление, PN, МПа (кгс/см ²)	Температура рабочей среды, t _{ср.} , °С	Среда рабочая	Допустимая протечка в положении диска «закрыт», по воде, см ³ /мин	Материал основных деталей	Масса, кг
ЦКБ К99501-400	400	1,0 (10)	До 60	Морская вода	13	Корпус, диск – сталь 10X17H13M3T (с протекторной защитой из стали 20: вал, ось – титановый сплав; ответные фланцы – сталь 20	235
-01	350						240

При поставке на АЭС

- ❑ **Классификация по ПНАЭ Г-01-011-97** - 4Н.
- ❑ **Категория сейсмостойкости** – Пб по ПНАЭ Г-5-006-87.
- ❑ **Тип разделки** – 1-24-1 (С-24-1) по ПНАЭ Г-7-009-89.