

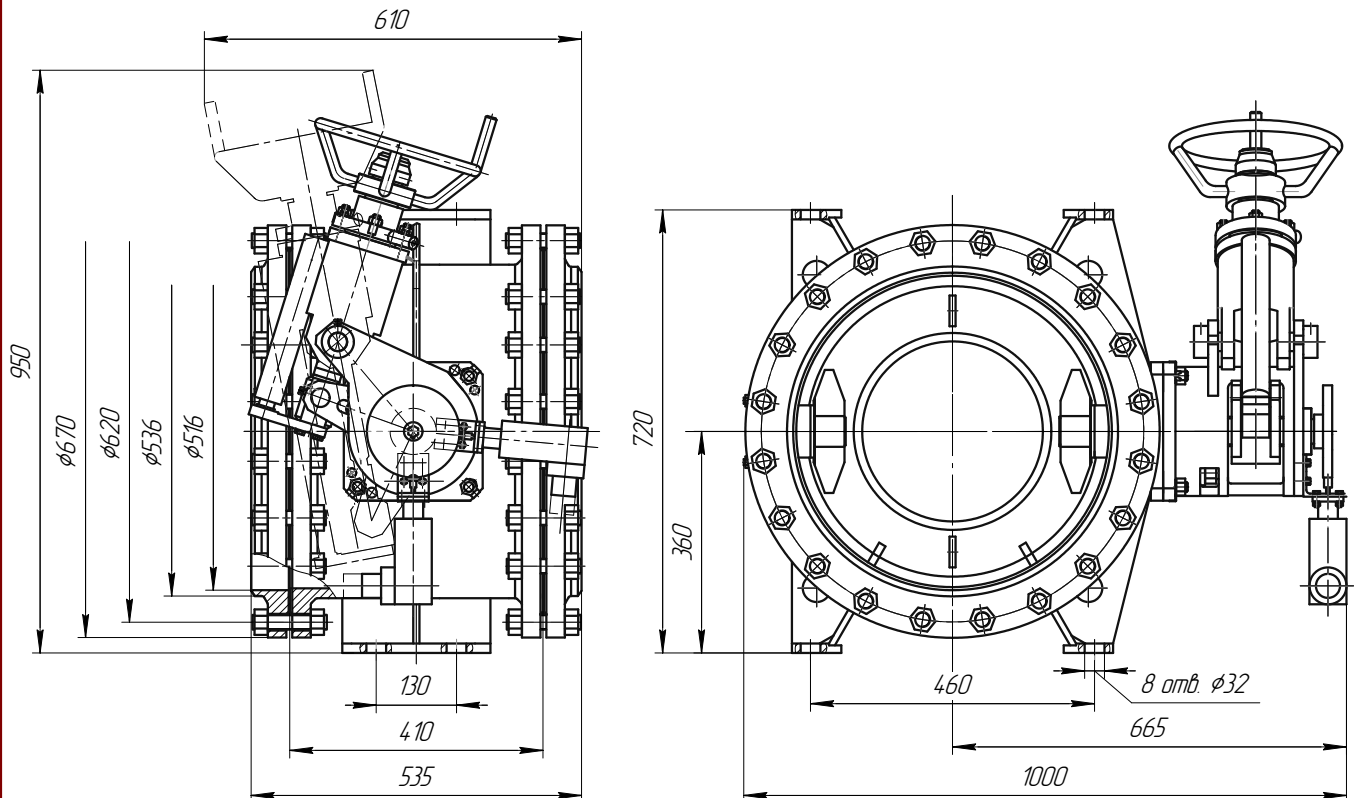


ЦКБА

Центральное конструкторское бюро арматуростроения

Затворы дисковые DN 500, P 10

ЦКБ К99506



- ❑ **Назначение** – для установки на трубопроводах технического водоснабжения в качестве запорных устройств.
- ❑ **Условия эксплуатации** – климатическое исполнение – Т, категория размещения 3, тип атмосферы – IV по ГОСТ 15150-69.
- ❑ **Рабочая среда** – вода промконтур (обессоленная вода с добавкой тринатрийфосфата)
- ❑ **Расчётное давление P** – 1,0 МПа (10 кгс/см²).
- ❑ **Температура рабочей среды** – до 80 °С.
- ❑ **Направление потока рабочей среды** – любое.
- ❑ **Установочное положение на трубопроводе** – на горизонтальном и наклонном (до 5°) или вертикальном трубопроводе, при горизонтальном расположении вала диска, при этом штурвал ручного привода расположен выше оси вращения диска.
- ❑ **Управление** – ручное с ДУП и замком.
- ❑ **Уплотнение в затворе** – профильные резиновые кольца.
- ❑ **Допустимая протечка в затворе** – 0,9 см³/мин (по воде).
- ❑ **Уплотнение по валу** – сальник.
- ❑ **Коэффициент сопротивления ξ** – не более 0,68.
- ❑ **Присоединение к трубопроводу** – фланцевое с ответными деталями.
Присоединительные размеры уплотнительных поверхностей корпуса и ответных фланцев по ГОСТ 12815-80 исполнение 1, ряд 2.



Центральное конструкторское бюро арматуростроения

ЦКБА

- ❑ **Материал основных деталей** – сталь 08Х18Н10Т.
- ❑ **Масса** – 435 кг (масса с ответными фланцами)
- ❑ **Изготовление и поставка** – по ТУ 3741-089-34390194-2005.

При поставке на АЭС

- ❑ **Классификация** – 2ВПв по ОТТ-87, 2НО по ПНАЭ Г-01-011-97 (ОПБ-88/97).
- ❑ **Категория сейсмостойкости** – I по ПНАЭ Г-5-006-87.
- ❑ **Тип разделки** – 1-24-1 (С-24-1) по ПНАЭ Г-7-009-89.
Стыкуемая труба $D_n \times S$, мм – 530 x 8.
Диаметр расточки D_p , мм – 516.