



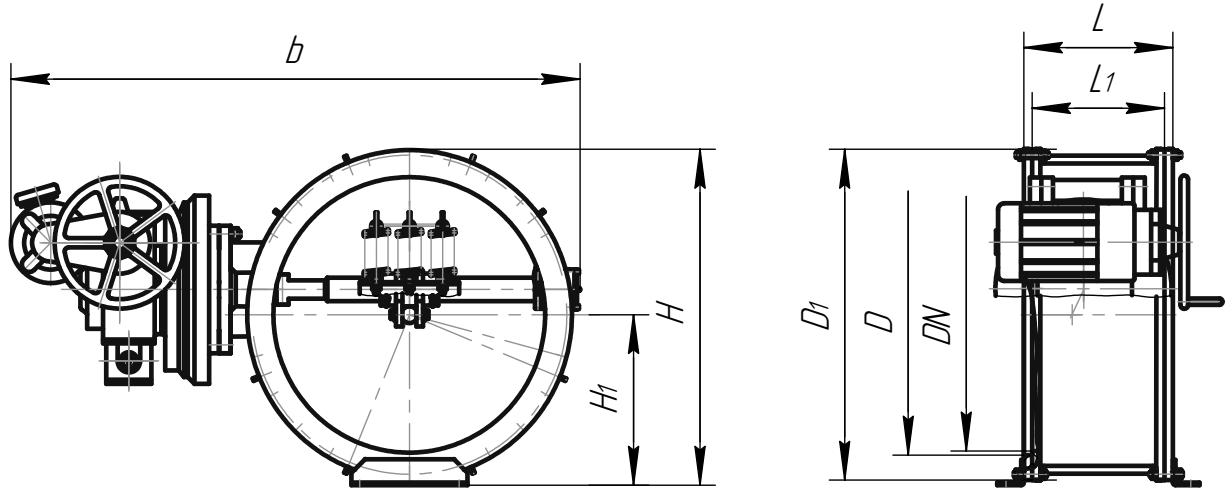
ЦКБА

Центральное конструкторское бюро арматуростроения

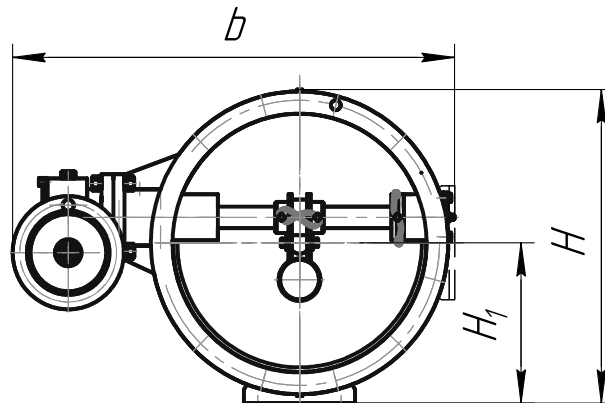
Клапан герметический
DN 200, 300, 400, 600, 800, 1000, 1200, Pp 0,01 и 0,05

ЦКБ М01029

Исполнение с электроприводом



Исполнение с редуктором



Обозначение	DN	D	D ₁	L	L ₁	размеры, мм		
						b	H	H ₁
ЦКБ М01029-200; -04	200	222	300	149	125	835	400	160
- 01; -02						660	340	
ЦКБ М01029-300; -04	300	325	428	230	200	985	475	227
- 01; -02						805	445	
ЦКБ М01029-400; -04	400	426	530	324	290	1200	565	285
- 01; -02						1250	565	
ЦКБ М01029-600; -04	600	630	810	354	310	1590	842	437
- 01; -02						1500	842	
ЦКБ М01029-800; -04	800	820	985	450	400	1790	1000	508
- 01; -02						1720	1000	
ЦКБ М01029-1000; -04	1000	1020	1230	550	500	2100	1290	660
- 01; -02						2015	1275	
ЦКБ М01029-1200; -04	1200	1220	1445	560	500	2260	1700	760
-02						2300	1500	
ЦКБ М01029-200-03; -05	200	222	300	149	125	500	310	160
ЦКБ М01029-300-03; -05	300	325	428	230	200	640	445	227
ЦКБ М01029-400-03; -05	400	426	530	324	290	875	560	285



Центральное конструкторское бюро арматуростроения

ЦКБА

- **Назначение** – для установки на воздуховодах вентиляционных систем в качестве запорных устройств с целью предотвращения проникновения газовой среды с повышенным давлением и (или) повышенным содержанием отравляющих веществ (ОВ), радиоактивных веществ (РВ) и бактериологических средств (БС) во внутренние объемы сооружений.
- **Условия эксплуатации** – климатическое исполнение "У2" по ГОСТ 15150-69 при температуре – от минус 40 °С до плюс 50 °С, относительная влажность при температуре 35 °С – 98 %.
- **Расчетная сейсмостойкость** – 20g.
- **Давление среды при фазе сжатия** – $P_{фс}$ 0,1 МПа (1,0 кгс/см²).
- **Направление потока рабочей среды** – при нормальных условиях эксплуатации – любое, при фазе сжатия – на тарель со стороны приводного вала.
- **Установочное положение** – любое.
- **Управление** – электропривод или редуктор.
- **Присоединение к трубопроводу** – плоские фланцы под приварку.
- **Среда рабочая** – воздух вентиляционных систем, имеющих при фазе сжатия повышенное содержание ОВ, РВ и БС.
- **Допустимые протечки в затворе при испытании воздухом:** DN 200 – 1,20 л/ч, DN 300 – 2,00 л/ч, DN 400 – 2,70 л/ч, DN 600 – 3,80 л/ч, DN 800 – 5,13 л/ч, DN 1000 – 6,35 л/ч, DN 1200 – 7,60 л/ч.
- **Изготовление и поставка** по ТУ 3742-101-34390194-2005.

Обозначение	DN	Pp, МПа (кгс/см ²)	t _{ср} , °С	Материал ответных фланцев	Вид управления (обозначение электропривода, мощность, кВт)	Коэффициент сопротивления, ξ , не более	Время открытия и закрытия, с, не более	Масса, кг
ЦКБ М01029-200; -04	200	0,001 (0,01); 0,005 (0,05)	От минус 40 до плюс 50	Сталь 20	Б099.183 1,32	1,3	3	140
- 01; -02					МЗО-125/13-0,333 0,125		17	68
ЦКБ М01029-300; -04	300				Б099.183 1,32		3	160
- 01; -02					МЗО-250/13-0,333 0,125		17	105
ЦКБ М01029-400; -04	400				Б099.184 1,70		3	235
- 01; -02					МЗО-500/25-0,333 0,125		25	225
ЦКБ М01029-600; -04	600				Б099.185 4,25	1,2	3	600
- 01					МЗО-1000/25-0,333 0,25		30	550
-02								410
ЦКБ М01029-800; -04	800				Б099.185 4,25	1,1	3	620
-01; -02					МЭО-4400/15-0,333 1,5		15	570
ЦКБ М01029-1000; -04	1000				Б099.187-01 4,25	0,9	4	1020
- 01; -02		МЭО-4400/15-0,333 1,5	15	950				
ЦКБ М01029-1200; -04	1200	Б099.187 4,25	1,1	4	1300			
- 01; -02		МЭО-4400/15-0,333 1,5		15	1230			
ЦКБ М01029-200-03; -05	200	0,005 (0,05)			Ручное (редуктором)	1,3	–	65
ЦКБ М01029-300-03; -05	300				Ручное (редуктором)		–	85
ЦКБ М01029-400-03; -05	400				Ручное (редуктором)		–	190

Примечание: Материал корпуса:

- для исполнений основного, -01, -03 – сталь 08Х18Н10Т (12Х18Н10Т);

- для исполнений -02, -04, -05 – сталь 20.

Клапаны могут использоваться взамен клапанов: ИА01009, ИА01012, ИА01017, ИА01018, МФ01005, К01016.

ЗАО «НПФ «ЦКБА», 195027, Россия, Санкт-Петербург, пр. Шаумяна, д.4/1, лит.А,

Телефон: (812) 611-10-00

Факс: (812) 458-72-22

E-mail: info@ckba.ru

www.ckba.ru