



ЦКБА

Центральное конструкторское бюро арматуростроения

Клапан герметический  
DN 400 P 0,06 t 370 °C

ЦКБ М01509-400

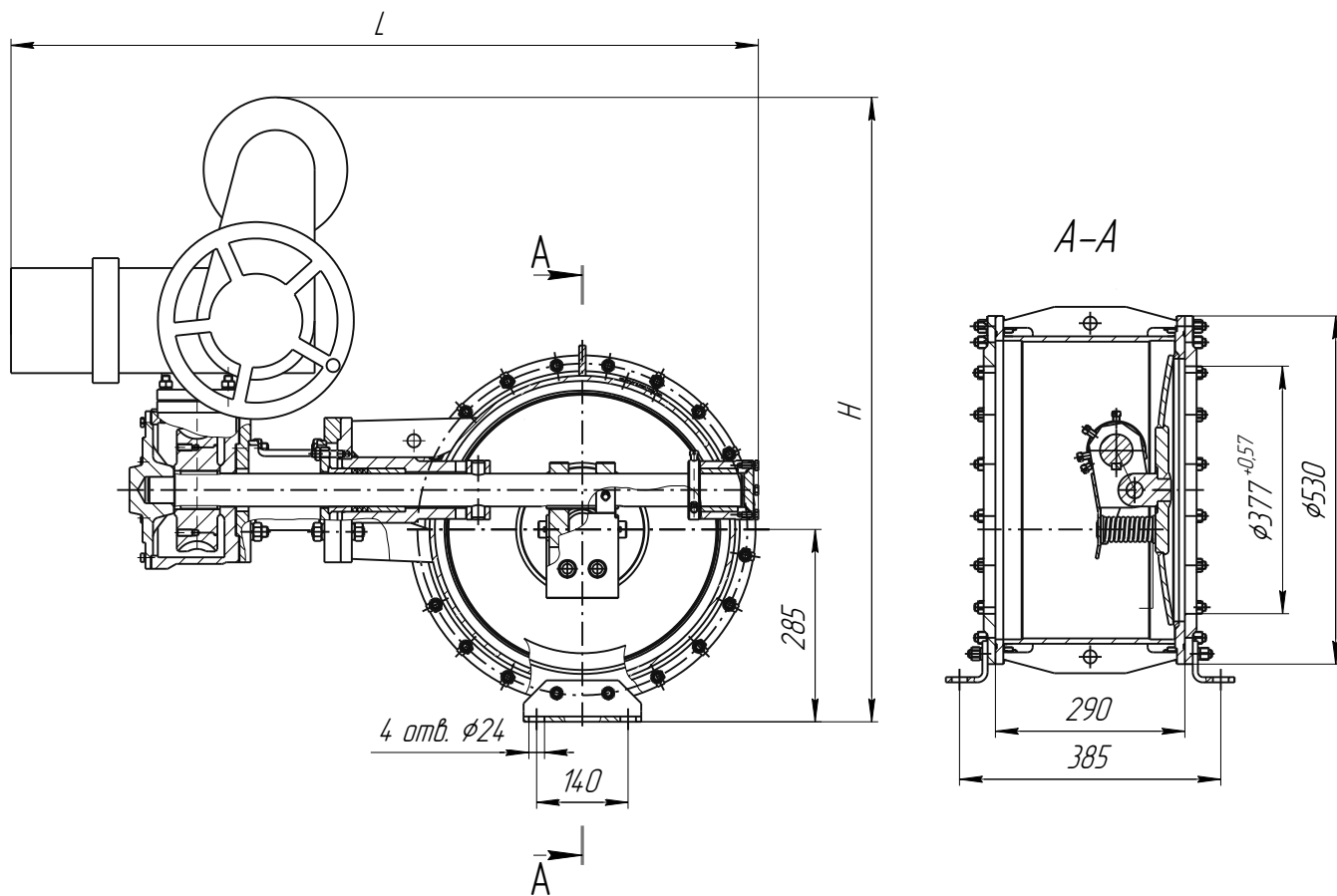


Рисунок 1

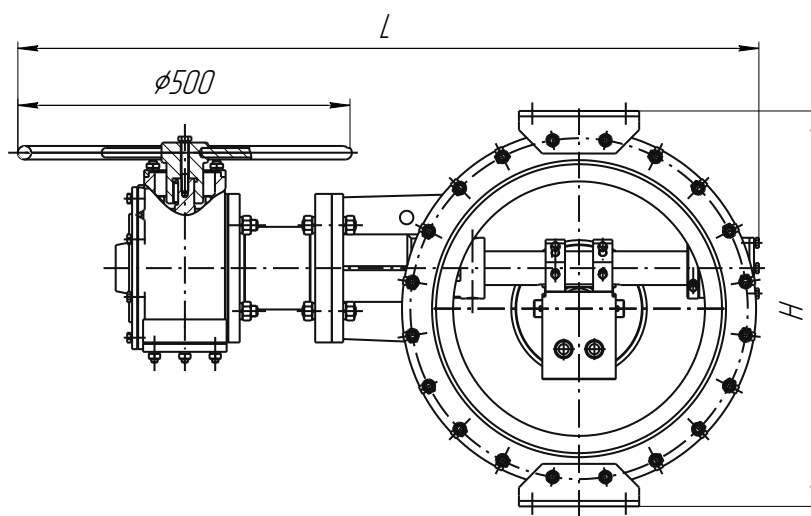


Рисунок 2  
(остальное см. рисунок 1)



ЦКБА

# Центральное конструкторское бюро арматуростроения

Размеры в миллиметрах

Обозначение	DN	Рисунок	L	H
ЦКБ М01509-400	400	1	1110	995
-01		2	1060	550
-02				
-03				

- Назначение** – для установки в качестве запорных устройств в системах аварийной вытяжной пожарной вентиляции.
- Условия эксплуатации** – климатическое исполнение – УХЛ, категория размещения – 3, тип атмосферы II по ГОСТ 15150-69.
- Направление подачи рабочей среды** – в положении «открыто» клапана – любое, в положении «закрыто» – на тарель.
- Установочное положение:**
  - на вертикальном трубопроводе с расположением оси клапана над тарелью в закрытом положении;
  - на горизонтальном трубопроводе так, чтобы привод находился в верхней полусфере относительно горизонтальной плоскости.
- Управление** – электроприводом по ТУ 3791-006-05749406-2000 или ручное (редуктор).
- Уплотнение в затворе** – металл по металлу.
- Допустимые утечки в затворе (по воздуху)** – не более 10000 см<sup>3</sup>/мин.
- Коэффициент сопротивления** – не более 1,2.
- Присоединение к трубопроводу** – плоские фланцы под приварку. Присоединительные размеры по чертежу.
- Изготовление и поставка** – по ТУ 3742-091-34390194-2005.

Обозначение	DN	Расчётное давление (максимальное рабочее) P(Pp), МПа (кгс/см <sup>2</sup> )	Температура рабочей среды t, К(°С), не более	Среда рабочая	Вид управления (обозначение электропривода, мощность, кВт)	Время открытия и закрытия с, не более	Материал		Стыкуемая труба D <sub>н</sub> хS, мм	Масса, кг, не более
							корпуса	ответных фланцев		
ЦКБ М01509-400	400	0,006 (0,06)		Радиоактивные аэрозольные продукты горения натрия радиоактивностью менее 1 Бк/л	2-ПБ-14 1,7	7	Сталь 20	Сталь 20	377х9	250
-01				Радиоактивные аэрозольные продукты горения натрия радиоактивностью менее 2·10 <sup>7</sup> Бк/л			Сталь 08X18H10T	Сталь 08X18H10T	377х6	
-02				Радиоактивные аэрозольные продукты горения натрия радиоактивностью менее 1 Бк/л	Ручной (редуктор)	-	Сталь 20	Сталь 20	377х9	210
-03				Радиоактивные аэрозольные продукты горения натрия радиоактивностью менее 2·10 <sup>7</sup> Бк/л			Сталь 08X18H10T	Сталь 08X18H10T	377х6	

**При поставке на АС:**

- Класс безопасности** – ЗН и ЗНЛ по ОПБ-88/97, НП-001-97 (ПНАЭ Г-01-011-97).
- Класс и группа** – ЗСПс по НП-068-05.
- Категория сейсмостойкости** – I по НП-031-01.

**ЗАО «НПФ «ЦКБА», 195027, Россия, Санкт-Петербург, пр. Шаумяна, д.4/1, лит.А,**  
**Телефон: (812) 611-10-00      Факс: (812) 458-72-22      E-mail: [info@ckba.ru](mailto:info@ckba.ru)      [www.ckba.ru](http://www.ckba.ru)**