



ЦКБА

Центральное конструкторское бюро арматуростроения

Клапаны сильфонные регулирующие
DN 25, 40 P 15 t 505 °C

ЦКБ М26811

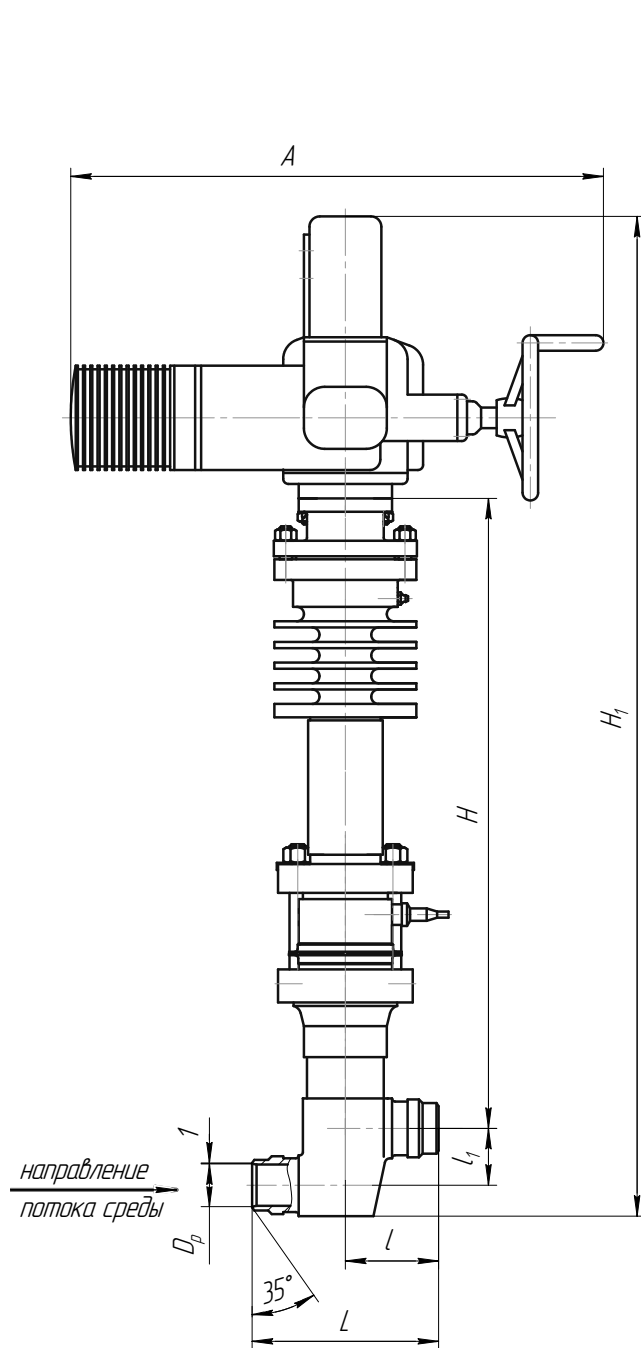


Рис.1 – DN 25, 40 с электроприводом

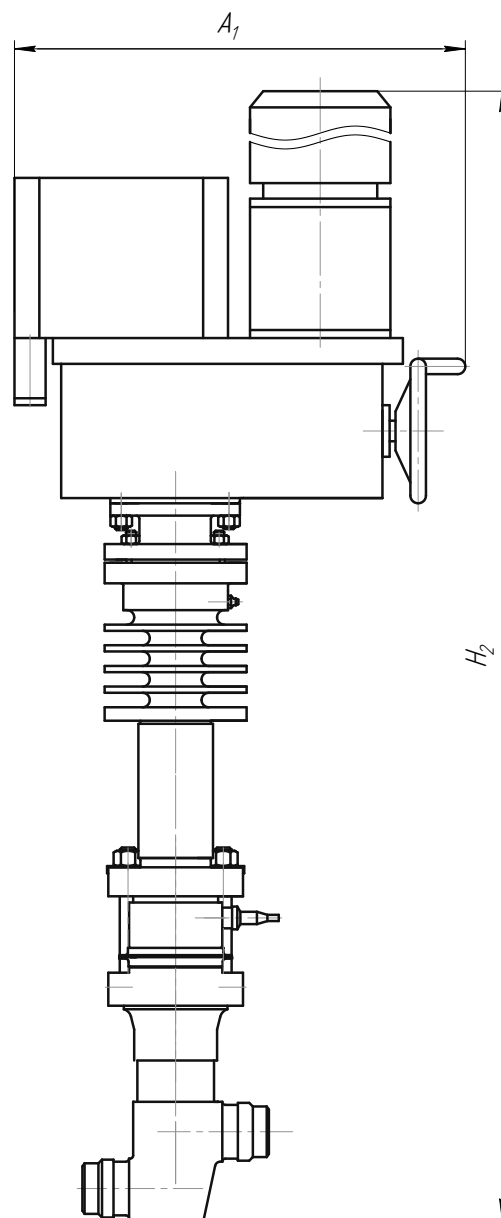


Рис.2 – DN 25, 40 с ЭИМ,
остальное см. рис.1

DN	Размеры, мм								
	D _p	L	l	l ₁	H	H ₁	H ₂	A	A ₁
25	26	150	75	50	613	956	1150	515	450
40	41,5	180	90	55	610	970	1185	514	



- **Назначение** – для установки в качестве регулирующий устройств в системах первого и второго контуров энергоблока типа БН-800.
- **Условия эксплуатации** – климатические исполнения клапанов – У, категория размещения – 4 по ГОСТ 15150-69.
Клапаны допускают размещение системы электрообогрева.
- **Класс безопасности клапана** – 2Н по ОПБ-88/97.
- **Категория сейсмостойкости** – I по НП-031-01.
- **Место установки** – необслуживаемые и обслуживаемые помещения.
- **Установочное положение клапана на трубопроводе** – любое с расположением электродвигателя в верхней полусфере относительно горизонтальной плоскости (в том числе горизонтальное), рекомендуемое вертикальное.
- **Управление** – от электропривода (U = 380 В) по ТУ 3791-001-49149890-2003 или ЭИМа (U = 380/220 В) по СНЦИ.421312.017 ТУ, установленного на клапане.
Комплектация приводов выносными вторичными преобразователями уточняется при заказе.
- **Направление потока рабочей среды** – под плунжер.
- **Рабочая среда** – натрий.
- **Давление расчётное** – P = 1,5 МПа (15 кгс/см²).
- **Давление рабочее** – Pp = 1,0 МПа (10 кгс/см²).
- **Расчётная температура (температура рабочей среды)** – t = 505 °С.
- **Вид пропускной характеристики** – линейная.
- **Уплотнение по штоку** – сильфонное с дублирующим сальником.
- **Класс герметичности по отношению к внешней среде** – II по ПНАЭ Г-7-019-89.
- **Уплотнение в затворе** – конусное, металл по металлу с наплавкой.
- **Присоединение к трубопроводу** – на сварке.
- **Тип разделки под приварку к трубопроводам** – 1-23 (С-23) по ПНАЭ Г-7-009-89.
- **Материал корпуса** – 10X18Н9.
- **Изготовление и поставка** – по ТУ 3742-187-34390194-2008.

Обозначение	Классификация по назначению	Тип управления	Время совершения полного хода, с, не более	Допустимая утечка в затворе при испытании водой (воздухом)	Условная пропускная способность K _{vs} , м ³ /ч	Стыкуемая труба, Дн×s, мм	Масса, кг, не более
ЦКБ М26811-025	позиционное регулирование	электропривод ЭПАС–О-07.1-11.С-12.1Р/5,0-УП; N = 0,045 кВт	22	25 л/ч (29 см ³ /мин)	10	32×3,5	55
-01	автоматическое регулирование	МЭМ-40/25-10-05А1 со встроенным реостатным датчиком положения и нормирующим преобразователем НП-Р20А-04; N = 0,18 кВт	12				72
ЦКБ М26809-040	позиционное регулирование	электропривод ЭПАС–О-07.1-21.А-12.1Р/5,0-УП; N = 0,045 кВт	30	40 л/ч (46 см ³ /мин)	25	48×4	60
-01	автоматическое регулирование	МЭМ-40/25-10-05А1 со встроенным реостатным датчиком положения и нормирующим преобразователем НП-Р20А-04, N = 0,18 кВт	15				87