



ЦКБА

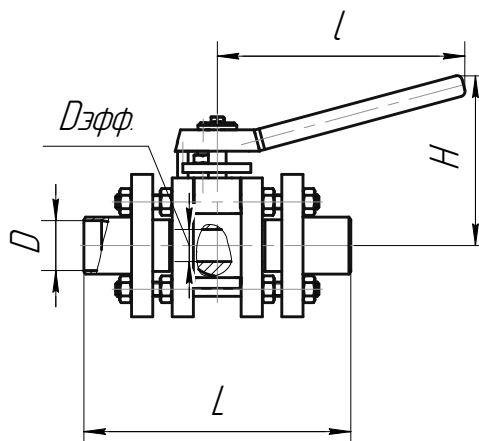
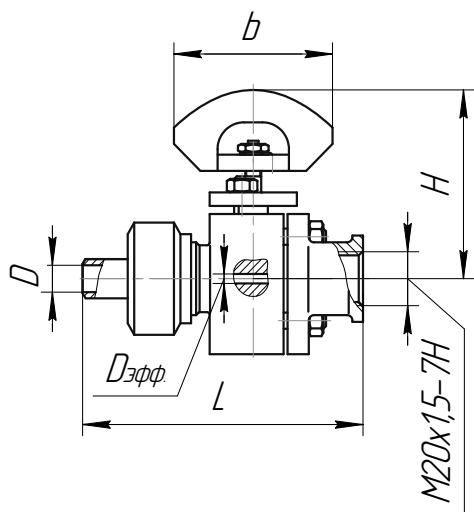
Центральное конструкторское бюро арматуростроения

Кран шаровой
DN 10, 25, 32, 40, 50 PN 10

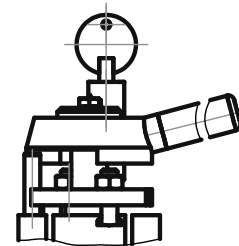
ЦКБ М39386

DN 10

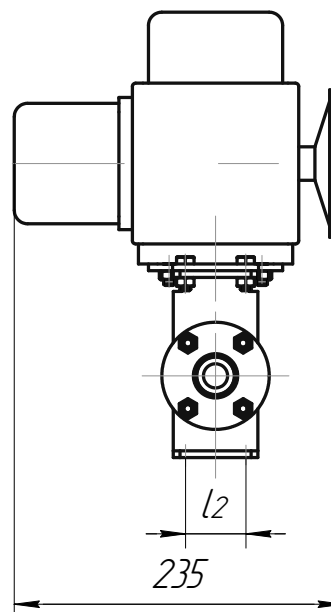
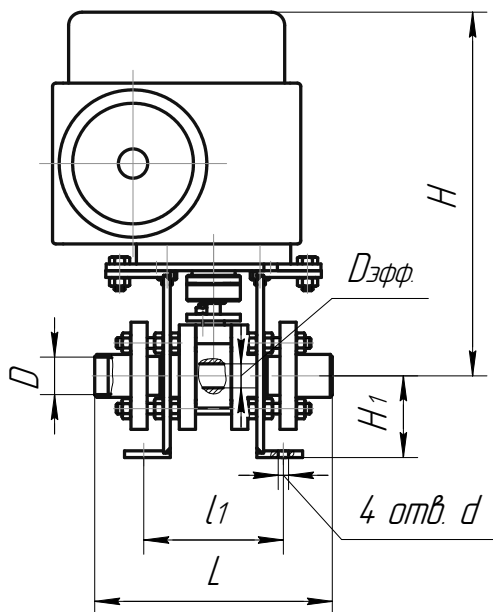
DN 25, 32, 40, 50 – ручные



ЦКБ М39386-050-02
ручное (с замком),
остальное см. осн. исп.



DN 25, 32, 40, 50 – с электроприводом (исполнение 01)





Центральное конструкторское бюро арматуростроения

ЦКБА

Обозначение	DN	D	D _{эфф.}	L	l	l ₁	l ₂	H	H ₁	b	d
ЦКБ М39386-010	10	10	5	105	-	-	-	72	-	60	-
ЦКБ М39386-025	25	28	18	150	140	-	-	98	-	-	-
-01	25	28	18	170	-	104	45	273	61	-	9
ЦКБ М39386-032	32	34	25	160	140	-	-	105	-	-	-
ЦКБ М39386-032-01	32	34	25	185	-	112	50	277	70	-	11
ЦКБ М39386-040	40	41	30	185	185	-	-	133	-	-	-
ЦКБ М39386-050	50	52	38	195	217	-	-	160	-	-	-
-01				220	-	135	100	300	85	-	13
-02				195	217	-	-	160	-	-	-

- **Назначение** – DN 25, 32, 40, 50 для установки в качестве запорных устройств, а кран DN 10 для установки перед контрольно-измерительными приборами (КИП) на трубопроводах подачи и слива морской воды для технического водоснабжения АЭС.
 - **Условия эксплуатации** – климатическое исполнение ТМ, категория размещения 3, 4, тип атмосферы III по ГОСТ 15150-69.
 - **Направление потока рабочей среды** – любое.
 - **Установочное положение** – любое.
 - **Герметичность в затворе** – класс “В” ГОСТ 9544-2005.
 - **Изготовление и поставка** по ТУ 3712-052-34390194-2004.
- При поставке на АЭС:**
- **Класс безопасности и назначения** - 4Н по ПНАЭ Г-01-011-97 (ОПБ-88/97).
 - **Категория сейсмостойкости** - Пб по ПНАЭ Г-5-006-87.

Обозначение	DN	PN, МПа (кгс/см ²)	t _{ср} , °C	Среда рабочая	Материал основных деталей	Вид управления (обозначение электропривода, мощность, Вт)	Коэффициент сопротивления, ξ, не более	Тип присоединения	Масса, кг, не более
ЦКБ М39386-010	10	1,0 (10)	До плюс 60	Морская вода.	Титан ВГ1-0 Титан ПТ-3В фторопласт-4	Ручной	14,0	Штуцерно-горцевое со штуцером под приварку; для присоединения к прибору (КИП) – внутренняя резьба патрубка М20×1,5	0,7
ЦКБ М39386-025	25					МЭОФ-16/10- 0,25 МКА (100)	0,9	Фланцевое с патрубками под приварку. (Тип разделки патрубка по ОСТ5Р.9485-93)	2,5
-01						Ручной			12,2
ЦКБ М39386-032	32					МЭОФ-16/10- 0,25 МКА (100)			3,1
-01						Ручной			16,5
ЦКБ М39386-040	40					Ручной			5,2
ЦКБ М39386-050	50					МЭОФ-40/25- 0,25 МКА (100)			7,6
-01						Ручной			21,6
-02						Ручной (с замком)			7,8

ЗАО «НПФ «ЦКБА», 195027, Россия, Санкт-Петербург, пр. Шаумяна, д.4/1, лит.А,

Телефон: (812) 611-10-00

Факс (812) 458-72-22

Е-mail: info@ckba.ru

www.ckba.ru