

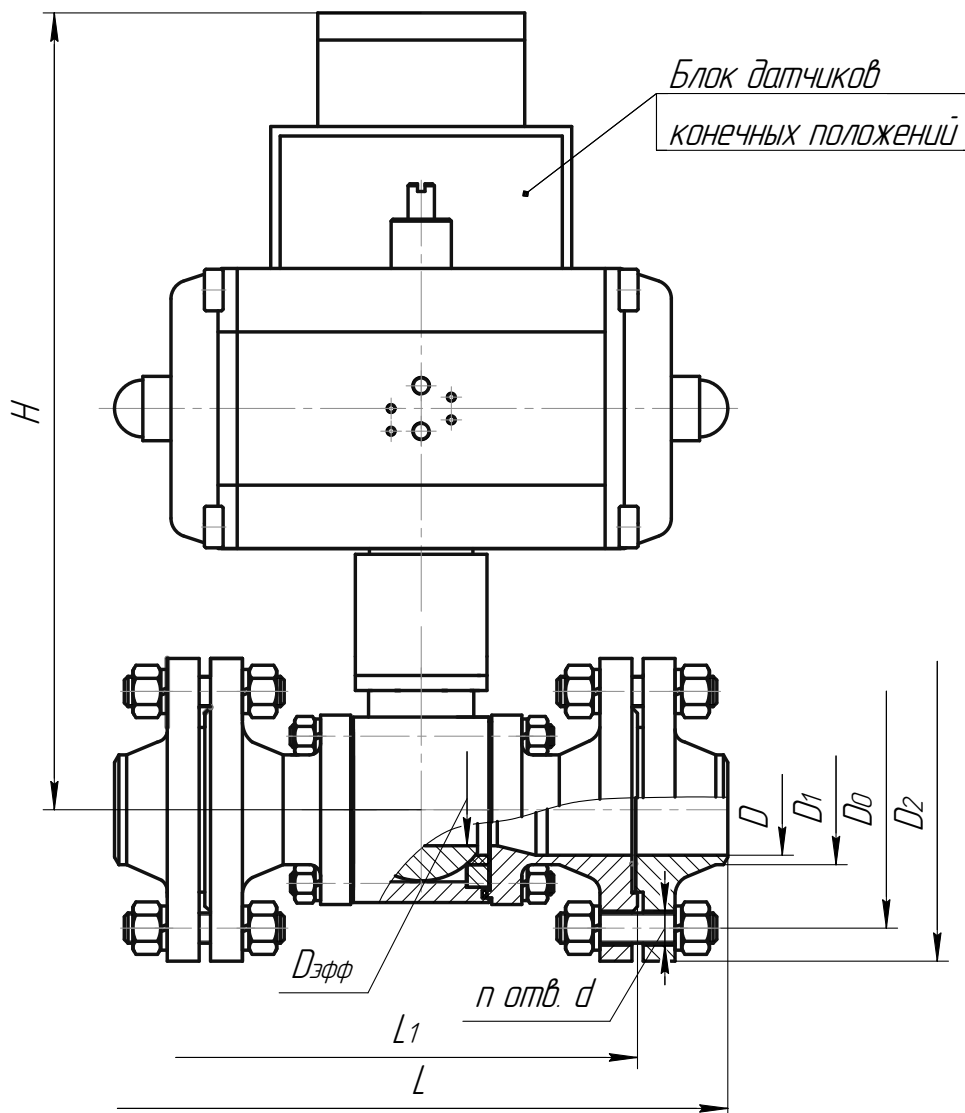


ЦКБА

Центральное конструкторское бюро арматуростроения

Краны шаровые DN 40, 50, 80, 150, 200 PN 16

ЦКБ М39506



Обозначение	DN	D	$D_{эфф}$	D_0	D_1	D_2	H	L	L_1	n	d
ЦКБ М39506-040	40	38	38	110	46	145	380	320	230	4	18
ЦКБ М39506-050	50	49		125	58	160	683	326	230		
-02			688	336			240				
ЦКБ М39506-080	80	78	78	160	90	195	744	456	350	8	22
ЦКБ М39506-150	150	146	96	240	161	280	760	600	480		
ЦКБ М39506-200	200	202	146	295	222	335	862	722	600		

- Назначение** – для установки в качестве запорных устройств на трубопроводах различных технологических систем, в т.ч. морских стационарных платформ.
- Условия эксплуатации** – климатическое исполнение В, категория размещения – 5 по ГОСТ 15150-69.
- Номинальное давление PN** – 1,6 МПа (16,0 кгс/см²).
- Установочное положение** – любое.
- Направление потока рабочей среды** – любое.
- Управление** – пневмоприводом с блоком датчиков конечных положений.
Давление управляющего воздуха Рупр от 0,5 до 0,7 МПа (от 5 до 7 кгс/см²).



Центральное конструкторское бюро арматуростроения

ЦКБА

По требованию Заказчика пневмопривод может поставляться со шкафом управления, в котором размещены:

- электромагнитный распределитель с кабельным вводом M20x1,5;
- обратный клапан;
- ручной дублер;
- регулятор давления (редуктор питательного воздуха) с манометром;
- встроенный фильтр грубой очистки – для очищения воздуха от механических примесей;
- манометр.

Электрооборудование – во взрывозащищённом исполнении.

Степень защиты IP66 по IEC/EN 60529.

Присоединение кранов к трубопроводу – фланцевое.

Присоединительные размеры и размеры уплотнительных поверхностей фланцев по ГОСТ 12815-80, исполнение 3. Размеры ответных фланцев с патрубками под приварку по ГОСТ 12821-80, исполнение 2.

Уплотнение в затворе – фторопласт.

Герметичность в затворе – класс А ГОСТ 9544-2005.

Изготовление и поставка по ТУ 3742-128-34390194-2008.

Обозначение	Номинальный диаметр DN	Рабочее давление Pp, МПа (кгс/см ²)	Среда рабочая	Температура рабочей среды t _р , °С	Парциальное давление H ₂ S, PH ₂ S, кПа	Материал		Управление и обозначение пневмопривода	Время срабатывания с,	Масса, кг
						корпуса	ответных фланцев			
ЦКБ М39506-040	40	1,6 (16,0)	Дизельное топливо	От 0 до плюс 45	-	Сталь 08X18H10T	Сталь 20	"НЗ" DAPS-0120-090-RS4-F0507-CR-- LT-B	2	25,0
			Масло							
ЦКБ М39506-050	50	0,85 (8,5)	Газообразные нефтепродукты	От минус 10 до плюс 168	8,93	Сталь 20ЮЧ	Сталь 20ЮЧ	"НО" DAPS-0120-090-R03-F0507-CR- -B	2	6,2
-01		0,80 (8,0)	Нефтепродукты (дизельное топливо)	От минус 40 до плюс 30	-	Сталь 08X18H10T	Сталь 08X18H10T	Двустороннего действия DAPS-0060-090-R-F0305-CR-LT	1	56,0
-02		1,6 (16,0)	Азот	От 0 до плюс 50	-	Сталь 20	Сталь 20	"НЗ" DAPS-0240-090-RS4-F0710-CR-LT-B	2	65,0
-03		0,1 (1,0)	Дизельное топливо марок А и 3 ГОСТ 305-82	От минус 40 до плюс 40	-	Сталь 08X18H10T	Сталь 08X18H10T	Двустороннего действия DAPS-0060-090-R-F0305-CR	2	56,0
ЦКБ М39506-080		80	1,14 (11,4)	Воздух	От 0 до плюс 45	-	Сталь 20	Сталь 20	"НЗ" DAPS-0480-090-RS4-F1216-CR-LT-B	3
-01	0,5 (5,0)		Дизельное топливо марок А и 3 ГОСТ 305-82	От минус 40 до плюс 40	-	Сталь 09Г2С	Сталь 09Г2С	Двустороннего действия DAPS-0240-090-R-F0507-CR		
ЦКБ М39506-150	150	0,85 (8,5)	Газообразные нефтепродукты	От минус 10 до плюс 168	8,93	Сталь 10X17H13M3T	Сталь 10X17H13M3T	"НЗ" DAPS-0480-090-RS4-F1216-CR-B	6	196,0
		-01	0,3 (3,0)	Дизельное топливо марок А и 3 ГОСТ 305-82	От минус 40 до плюс 40	-	Сталь 09Г2С	Сталь 09Г2С		
ЦКБ М39506-200	200	0,3 (3,0)	Газообразные нефтепродукты	От минус 10 до плюс 28	4,84	Сталь 08X18H10T	Сталь 20ЮЧ	"НЗ" DAPS-0960-090-RS4-F1216-CR-B	8	370,0
		-01	0,1 (1,0)	Дизельное топливо марок А и 3 ГОСТ 305-82	От минус 40 до плюс 40	-	Сталь 09Г2С	Сталь 09Г2С		

ЗАО «НПФ «ЦКБА», 195027, Россия, Санкт-Петербург, пр. Шаумяна, д.4/1, лит.А,

Телефон: (812) 611-10-00

Факс (812) 458-72-22

E-mail: info@ckba.ru

www.ckba.ru