



ЦКБА

Центральное конструкторское бюро арматуростроения

Кран шаровой
DN 10, 15, 20, 25, 32, 40, 50, 65, 80, 100, 125, PN 16

ЦКБ М39510
ЦКБ М39514

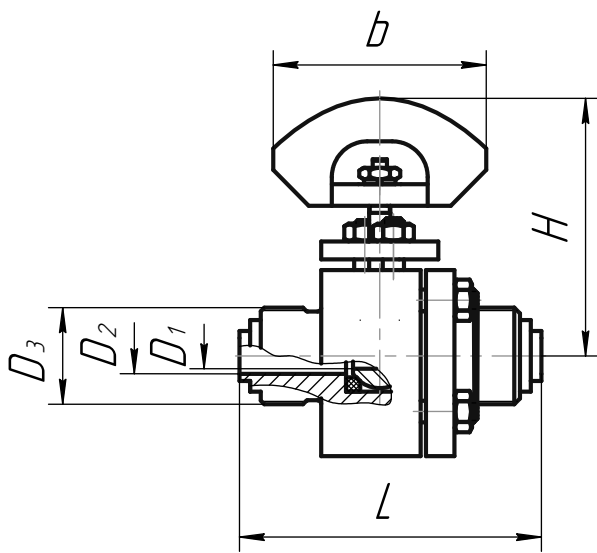


Рисунок 1

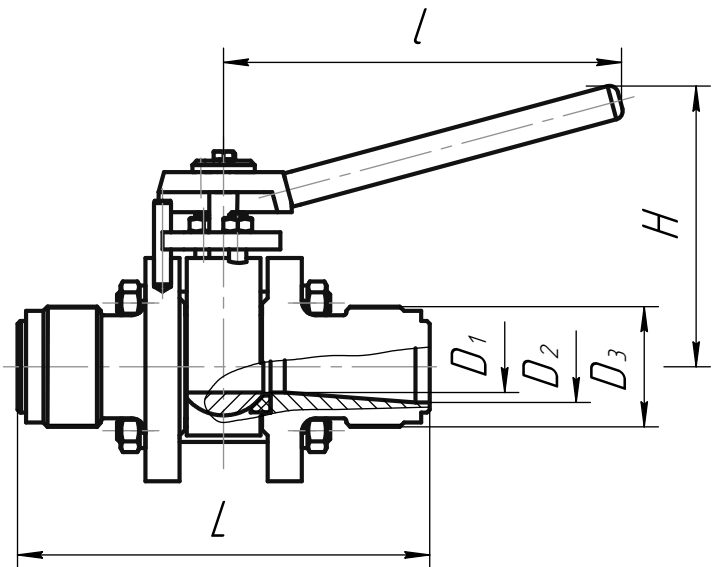


Рисунок 2

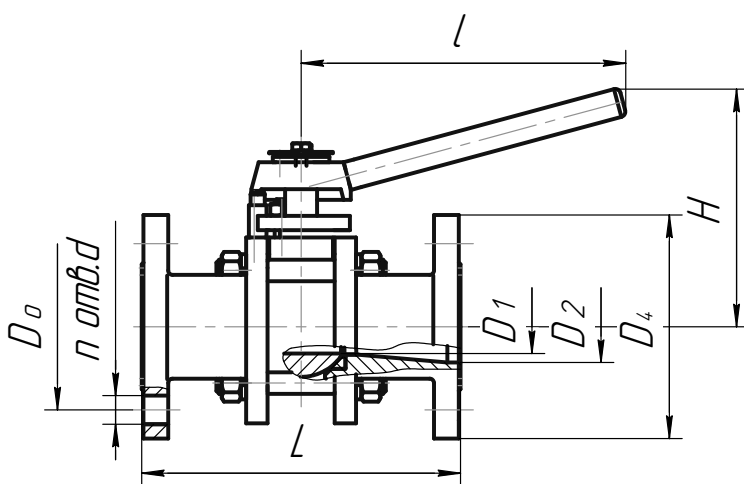


Рисунок 3

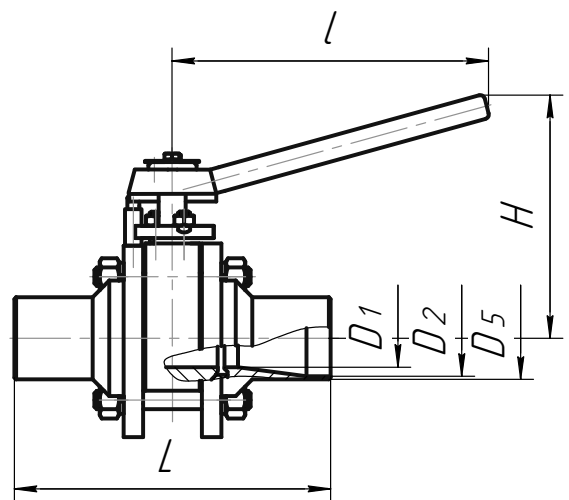


Рисунок 4



ЦКБА

Центральное конструкторское бюро арматуростроения

Обозначение	Рисунк	DN	D ₁	D ₂	D ₃	D ₀	D ₄	D ₅	L	b	l	H	d	n	Масса, кг
		мм													
ЦКБ М39510-010	1	10	9	10	M27x1,5	–	–	–	85	60	–	72	–	–	0,95
ЦКБ М39510-015		15	12	12	M36x2	–	–	–	140	75	–	85	–	–	2,0
ЦКБ М39510-020		20		18	M39x2	–	–	–			–		–	–	–
ЦКБ М39510-025	2	25	18	25	M42x2	–	–	–	145	–	140	100	–	–	2,4
ЦКБ М39510-032		32	25	32	M56x2	–	–	–	150	–		105	–	–	–
ЦКБ М39510-040	3	40	30	38	–	93	125	–	180	–	185	133	16	6	5,2
-01	4			41	–	–	–	45		–			–	–	–
ЦКБ М39510-050	3	50	38	49	–	103	135	–	210	–	220	160	16	6	8,0
-01	4			50	–	–	–	54		–			–	–	–
ЦКБ М39510-065	3	65	49	66	–	132	170	–	250	–	350	230	18	8	18,0
-01	4			72	–	–	–	76		–			–	–	–
ЦКБ М39510-080	3	80	63	78	–	147	185	–	290	–	350	205	18	8	28,0
-01	4			83	–	–	–	89		–			–	–	–
ЦКБ М39510-100	3	100	78	96	–	167	205	–	324	–	350	230	18	10	33,0
-01	4			100	–	–	–	108		–			–	–	–
ЦКБ М39510-125	3	125	96	121	–	187	225	–	370	–	340	240	18	10	48,0
-01	4			122	–	–	–	130		–			–	–	–
ЦКБ М39514-010	1	10	9	10	M27x1,5	–	–	–	85	60	–	72	–	–	1,6
ЦКБ М39514-015		15	12	12	M36x2	–	–	–	140	75	–	85	–	–	3,3
ЦКБ М39514-020		20		18	M39x2	–	–	–			–		–	–	–
ЦКБ М39514-025	2	25	18	25	M42x2	–	–	–	145	–	140	100	–	–	3,8
ЦКБ М39514-032		32	25	32	M56x2	–	–	–	150	–		105	–	–	–
ЦКБ М39514-040	3	40	30	38	–	93	125	–	180	–	185	133	16	6	8,1
ЦКБ М39514-050		50	38	49	–	103	135	–	210	–		160			–
ЦКБ М39514-065		65	49	66	–	132	170	–	250	–	220	180	18	8	28,0

- **Назначение** – кран шаровой предназначен для установки в качестве запорного устройства на трубопроводах подачи и слива жидких сред, в т. ч. морской воды судовых систем.
- **Условия эксплуатации** – климатическое исполнение ОМ, категория размещения 5, тип атмосферы Ш по ГОСТ 15150-69.
- **Установочное положение** – любое.
- **Управление кранами** – ручное.
- **Направление потока рабочей среды** – любое.
- **Присоединение к трубопроводу:**
 - ЦКБ М39510-010, -015, -020, -025, -032; ЦКБ М39514-010, -015, -020, -025, -032 – штуцерное, по ГОСТ 2822-78 исполнение I;
 - ЦКБ М39510-040, -050, -065, -080, -100, -125; М39514-040, -050, -065 – фланцевое с присоединительными и уплотнительными размерами по ГОСТ 1536-76 на PN 1,6 МПа (16,0 кгс/см²);
 - ЦКБ М39510-040-01, -050-01, -065-01, -080-01, -100-01, -125-01 – муфтовое, фирмы "Straub".
- **Уплотнение в затворе** – фторопласт-4.
- **Заужение в пробке** в соответствии с ГОСТ 28343-89.
- **Герметичность в затворе** – класс "В" ГОСТ 9544-2005.
- **Изготовление и поставка** – по ТУ 3712-137-34390194-2006.

Обозначение	PN, МПа (кгс/см ²)	t _{ср.} , °С	Среда рабочая	Материал корпусных деталей, соприкасающихся с рабочей средой	Коэффициент сопротивления, ξ, не более
ЦКБ М39510	1,6 (16,0)	До плюс 50	Морская вода	Титан ВТ 1-0	0,5
ЦКБ М39514			Пресная вода, дизельное топливо по ГОСТ305-82, топливо для реактивных двигателей по ГОСТ 10227-86, смазочные масла на нефтяной и синтетической основе	Сталь 08Х18Н10Т	