



ЦКБА

Центральное конструкторское бюро арматуростроения

Краны шаровые
DN 20, 32 PN 40

ЦКБ М39513

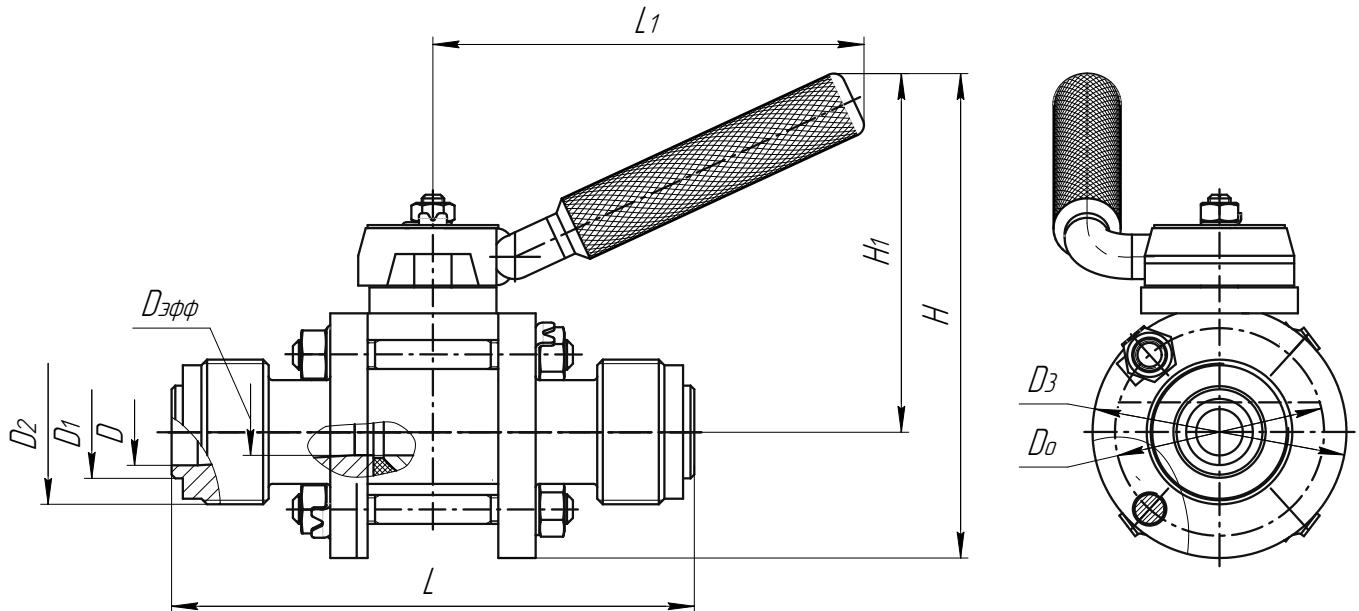


Рисунок 1

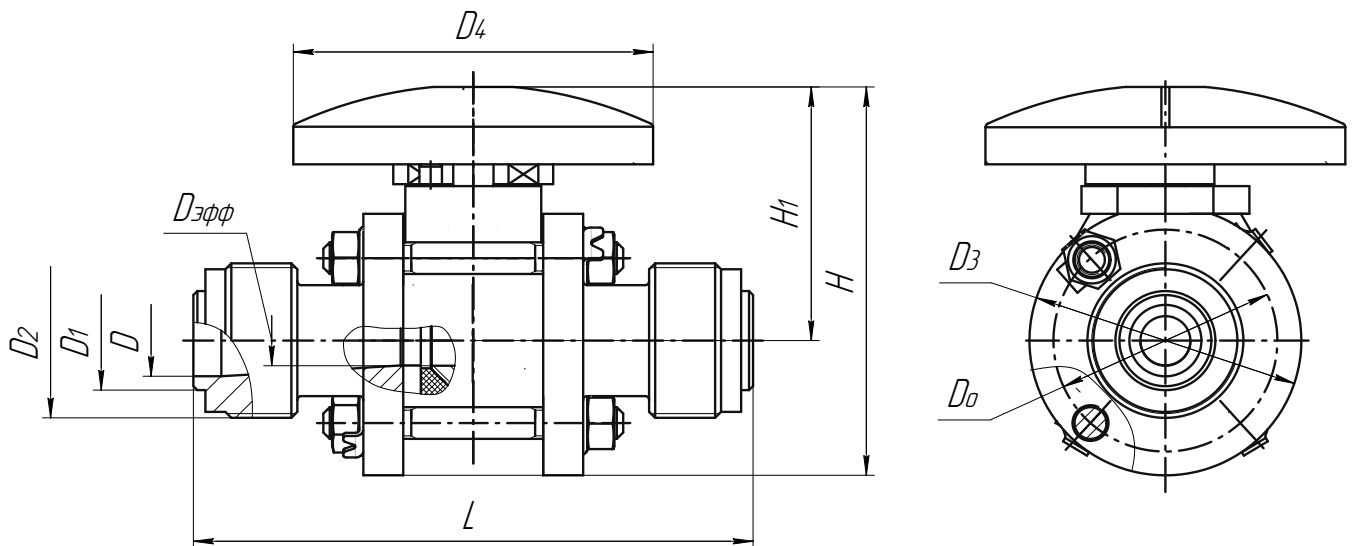


Рисунок 2

Размеры в миллиметрах

Обозначение	Рис.	D	Dэфф	D ₁	D ₂	D ₃	D ₀	D ₄	L	L ₁	H	H ₁
ЦКБ М39513-020	1	18	13	25	M39x2	68	56	-	140	115	130	97
-01	2										-	98
ЦКБ М39513-032	1	32	23	38	M56x2	90	72	-	150	136	161	116



Центральное конструкторское бюро арматуростроения

ЦКБА

- Назначение** – для установки в системе водообогрева водолазного колокола и водолазов.
- Условия эксплуатации** – климатическое исполнение В, категория размещения 5, тип атмосферы Ш по ГОСТ 15150-69.
- Установочное положение** – любое.
- Направление подачи рабочей среды** – любое.
- Присоединение к трубопроводу** – штуцерное, исполнение 1 по ГОСТ 2822-78.
- Материал:**
 - корпусных деталей – титан ВТ1;
 - шпинделя и рукоятки (маховика) – бронза;
 - уплотнительных колец по шпинделю – резина;
 - в соединениях – фторопласт-4.
- Герметичность затвора** – класс С по ГОСТ 9544-2005.
- Коэффициент сопротивления, ξ** – не более 0,85.
- Изготовление и поставка** – по ТУ 3712-142-34390194-2008.

Обозначение	Рисунок	Номи- нальный диаметр DN	Номи- нальное давление PN, МПа (кгс/см ²)	Температура рабочей среды t, °С	Среда рабочая	Вид управления	Масса, кг, не более
ЦКБ М39513-020	1	20	4,0 (40,0)	До 95	Морская вода, плотностью до 1025 кг/м ³ с содержанием солей до 4% по массе	Ручное (рукояткой)	1,5
-01	2					Ручное (маховиком)	
ЦКБ М39513-032	1	32				Ручное (рукояткой)	2,5