



ЦКБА

Центральное конструкторское бюро арматуростроения

Кран шаровой

ЦКБ М39531

DN 10, 15, 20, 32, 40, 65 PN 16

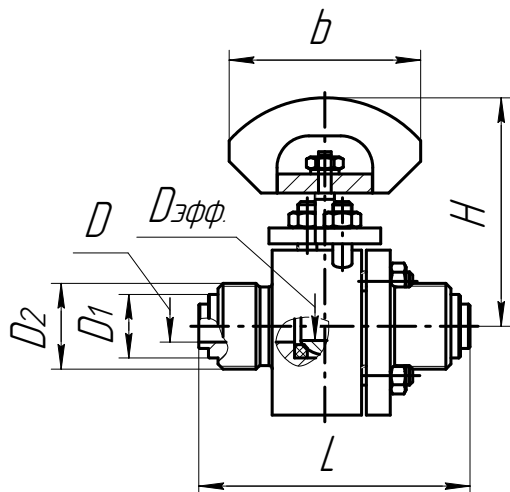


Рисунок 1 – DN 10

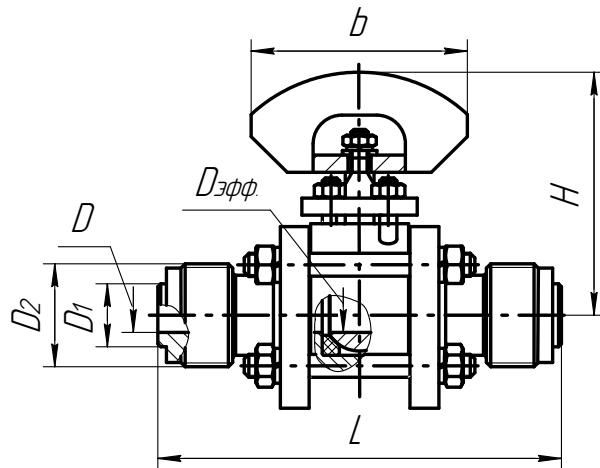


Рисунок 2 – DN 15, 20

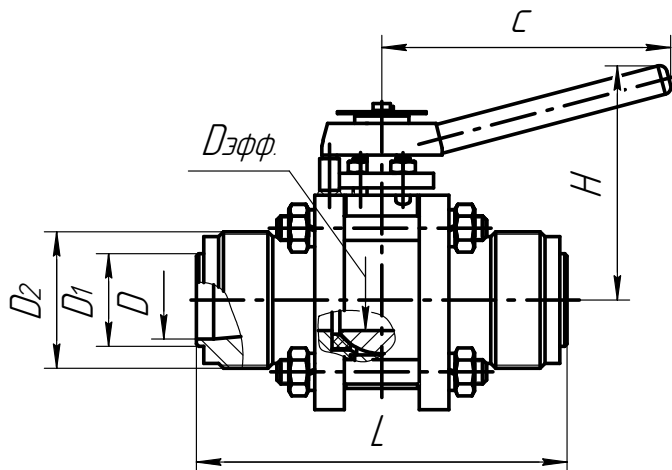


Рисунок 3 – DN 25, 32

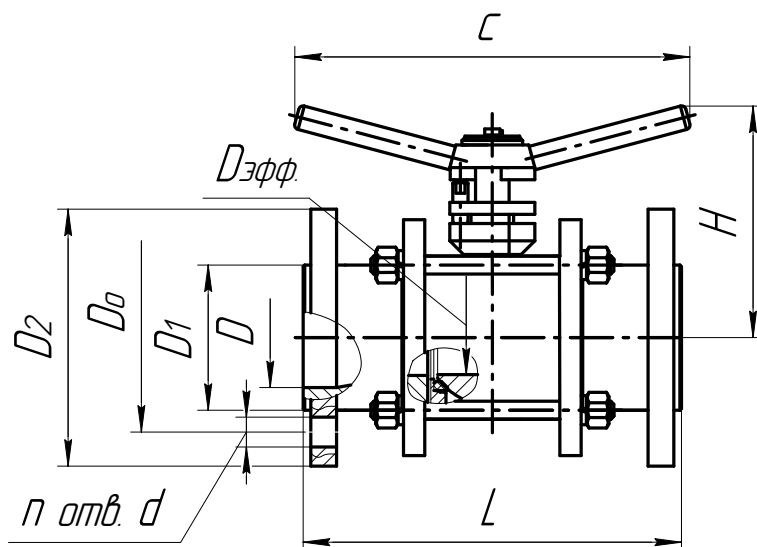


Рисунок 4 – DN 40, 65

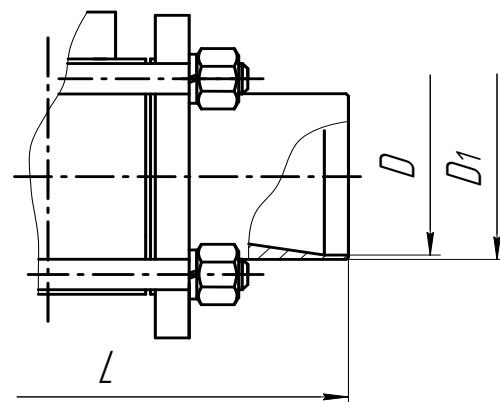


Рисунок 5 – DN 40, 65
(остальное см. рисунок 4)



ЦКБА

Центральное конструкторское бюро арматуростроения

Размеры, мм

Обозначение	Рисунок	DN	D _{эф.}	D	D ₁	D ₂	D ₀	L	b	c	H	d	n
ЦКБ М39531-010	1	10	9	10	20	M27x1,5	-	85	60	-	72	-	-
ЦКБ М39531-015	2	15	12	12	22	M36x2		140	75		-		
ЦКБ М39531-020		20		18	25	M39x2							
ЦКБ М39531-025	3	25	18	32	32	M48x2		150	-	140	98		
ЦКБ М39531-032		32	25	32	38	M56x2					105		
ЦКБ М39531-040	4	40	30	38	73	125		93	180	-	240		
-01	5			41	45	-	-	-				-	-
ЦКБ М39531-065	4	65	49	66	96	170	132	250	-	260	155	18	8
-01	5				76	-	-				-	-	-

- Назначение** – для установки в качестве запорного устройства на трубопроводах подачи и слива морской воды судовых систем.
- Условия эксплуатации** – климатическое исполнение ОМ, категория размещения 5, тип атмосферы III по ГОСТ 15150-69.
- Рабочая среда** – морская вода.
- Номинальное давление PN** – 1,6 МПа (16 кгс/см²).
- Температура рабочей среды** – до 50 °С.
- Направление потока рабочей среды** – любое.
- Установочное положение** – любое.
- Управление кранами** – ручное
- Уплотнение в затворе** – фторопласт-4.
- Герметичность в затворе** – класс “В” ГОСТ 9544-2005.
- Коэффициент сопротивления ξ** – не более 0,5.
- Материал корпусных деталей, соприкасающихся с рабочей средой** – бронза марки БрАЖНМц 9-4-4-1 ГОСТ 18175-78, пробки – титан ВТ1-0 ГОСТ 19807-91.
- Изготовление и поставка** – по ТУ 3712-213-34390194-2010.

Обозначение	Рисунок	Тип присоединения	Масса, кг, не более
ЦКБ М39531-010	1	Штуцерное, исполнение 1 по ГОСТ 2822-78	0,95
ЦКБ М39531-015	2		2,0
ЦКБ М39531-020			2,5
ЦКБ М39531-025	3		3,6
ЦКБ М39531-032			7,4
ЦКБ М39531-040	4		Фланцевое
-01	5	Муфтовое, фирмы "Straub", стыкуемая труба Ø45x2	4,5
ЦКБ М39531-065	4	Фланцевое	18,5
-01	5	Муфтовое, фирмы "Straub", стыкуемая труба Ø45x2	12,1

ЗАО «НПФ «ЦКБА», 195027, Россия, Санкт-Петербург, пр. Шаумяна, д.4/1, лит.А,

Телефон: (812) 611-10-00

Факс: (812) 458-72-22

Е-mail: info@ckba.ru

www.ckba.ru