



ЦКБА

Центральное конструкторское бюро арматуростроения

Затвор обратный
DN 80, 100, 150, 200, 300, P 10

ЦКБ П44208

ЦКБ П44209

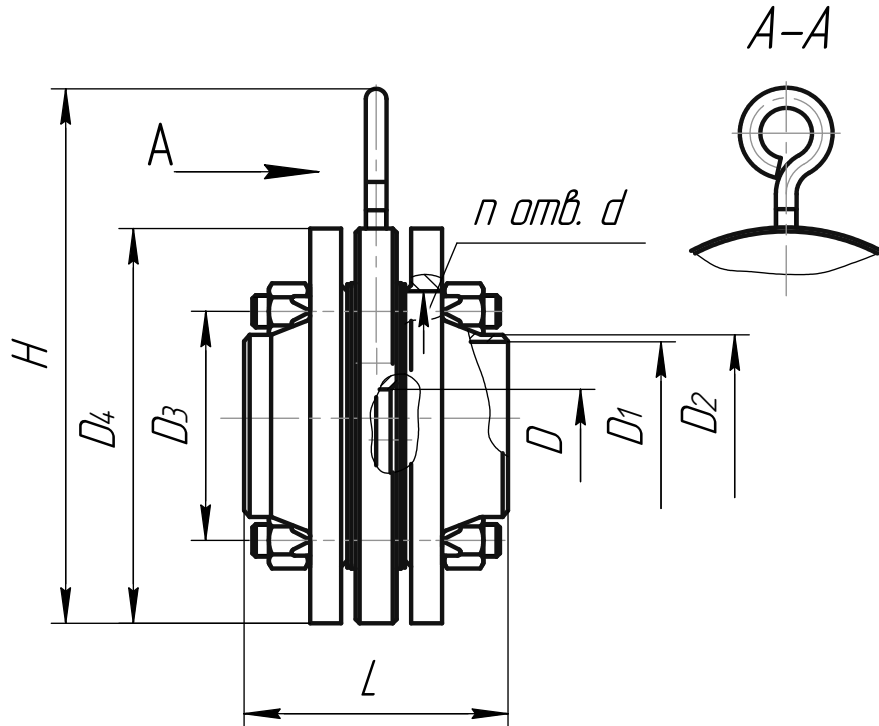


Рисунок 1

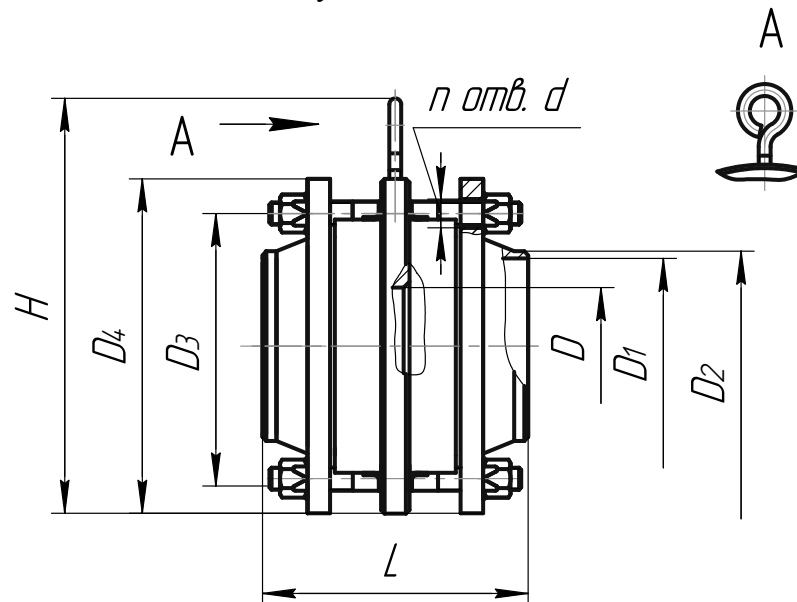


Рисунок 2

DN	D	D ₁	D ₂	D ₃	D ₄	L	H	d	n
	мм								
80	50	83	89	160	195	124	264	18	4
100	72	102	108	180	215	126	284		8
150	114	147	159	240	280	224	350	22	4
200	143	203	219	295	335	252	405		8
300	215	309	325	400	440	286	510		12

ЗАО «НПФ «ЦКБА», 195027, Россия, Санкт-Петербург, пр. Шаумяна, д.4/1, лит.А,
 Телефон: (812) 611-10-00 Факс: (812) 458-72-22 E-mail: info@ckba.ru www.ckba.ru



Центральное конструкторское бюро арматуростроения

ЦКБА

- ❑ **Назначение** – для установки на трубопроводах с целью предотвращения обратного потока среды и пропуска её в прямом направлении с минимальным гидравлическим сопротивлением.
- ❑ **Условия эксплуатации** – климатическое исполнение ТЗ, ТМ, категория размещения 4, тип атмосферы III по ГОСТ 15150-69.
- ❑ **Установочное положение на трубопроводе** – осью поворота диска вверх.
На вертикальном и наклонном трубопроводах затвор обратный может быть установлен только при направлении подачи рабочей среды снизу вверх под диск, лежащий на корпусе.
- ❑ **Направление потока рабочей среды** – в штатном режиме – под диск; в аварийном режиме – на диск.
- ❑ **Уплотнение в затворе** – металл по резиновому кольцу из смеси 51-1481 (СКЭП – синтетический каучук этиленовый) ТУ 38 1051325-2001.
- ❑ **Присоединение к трубопроводу** – между ответными фланцами по ГОСТ 12821-80 (стяжное) через уплотнительные прокладки.

Тип разделки:

- для ЦКБ П44208-080, -100, ЦКБ П44209-080 фланцы из сплава ВТ1-0 – тип ТС2 по ОСТ 5Р.9485-93;
- для ЦКБ П44208-200, -300 фланцы из стали 20 – по ГОСТ 12821-80;
- для ЦКБ П44209-150 фланцы из стали 20 – тип 1-23 (С-23) по ОТТ-87;
- для ЦКБ П44209-200 фланцы из стали 20 – тип 1-24-1 (С-24-1) по ОТТ-87.

- ❑ **Коэффициент сопротивления** – не более 3.
- ❑ **Изготовление и поставка:**
 - ЦКБ П44208 по ТУ3742-054-34390194-2004;
 - ЦКБ П44209 по ТУ3742-055-34390194-2004.

При поставке на АЭС:

- ❑ **Класс и группа арматуры** – по ОТТ-87:
 - для затворов обратных ЦКБ П44209 – 2ВШс.
- ❑ **Класс безопасности** – по ПНАЭ Г-01-011-97 (ОПБ 88/97):
 - для затворов обратных ЦКБ П44208 – 4Н;
 - для затворов обратных ЦКБ П44209 – 2НО.
- ❑ **Категория сейсмостойкости:**
 - для ЦКБ П44208-080; -100; -200; -300 – IIб по ПНАЭ Г-5-006-87;
 - для ЦКБ П44209-080; -150; -200 – I по ПНАЭ Г-5-006-87.

Обозначение	DN	Рисунок	Давление номинальное, РН, МПа (кгс/см ²)	Расчётное давление, Р, МПа (кгс/см ²)	Максимальная температура рабочей среды, t, °С	Расчётная температура, t, °С	Рабочая среда	Материал основных деталей	Допустимая протечка в затворе, см ³ /мин	Масса, кг
ЦКБ П44208-080	80	1	1,0 (10,0)	-	60	-	Морская вода	Корпус, диск – ВТ1-0, ВТ5Л; фланец – ВТ1-0	3	8
ЦКБ П44208-100	100							7	11	
ЦКБ П44208-200	200	2	-	60	-	Корпус, диск – 10Х17Н13М3Т, 12Х18Н12М3ТЛ; фланец – Сталь20		12	62	
ЦКБ П44208-300	300					25		115		
ЦКБ П44209-080	80	1	-	1,0 (10,0)	-	60		Корпус, диск – ВТ1-0, ВТ5Л; фланец – ВТ1-0	3	8
ЦКБ П44209-150	150	2						Корпус, диск – 10Х17Н13М3Т, 12Х18Н12М3ТЛ; фланец – Сталь20	7	43
ЦКБ П44209-200	200						62			