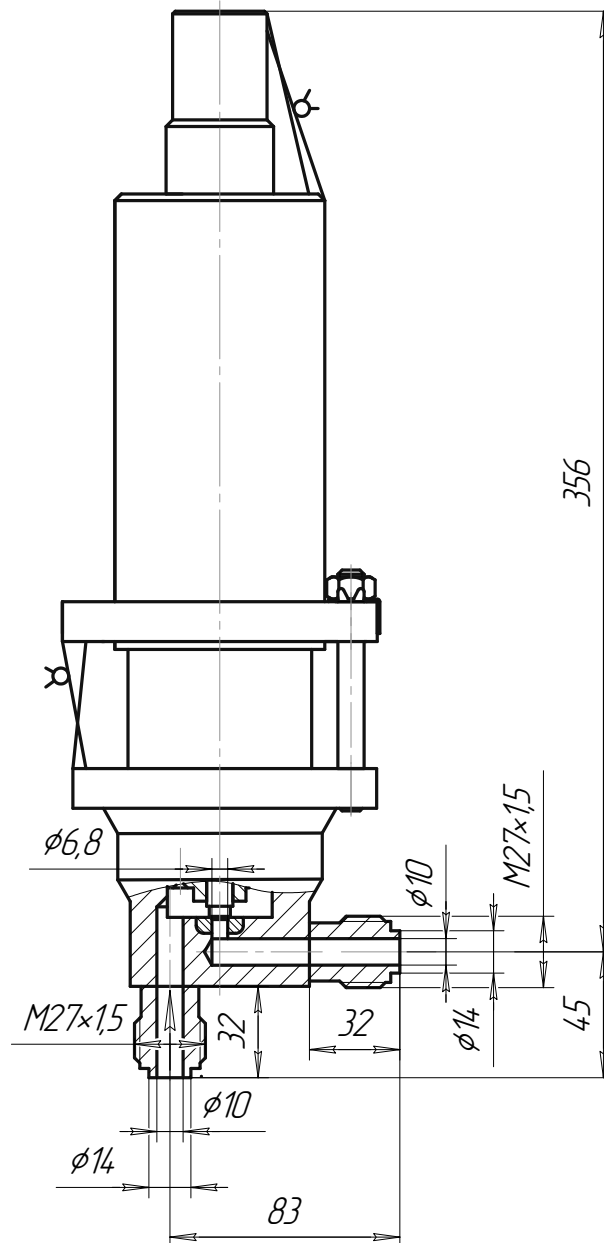


**Клапан предохранительный
DN 10, Pp 90, t 200 °C**

ЦКБ П53102



- Назначение** – для защиты сосудов и аппаратов от превышения давления сверх допустимого.
- Условия эксплуатации** – климатическое исполнение У1 по ГОСТ 15150-69.
- Установочное положение на трубопроводе** – вертикальное, колпаком вверх.
- Клапаны поставляются в исполнении без ручного подрыва.**
- Рабочая среда** – вода, воздух, пароводяная смесь, инертный газ, азот.
- Температура рабочей среды t** – от плюс 5 °C до плюс 200 °C.
- Диапазон давлений настройки клапана Pн** – от 6,0 МПа (60 кгс/см²) до 9,0 МПа (90 кгс/см²).
- Давление начала открытия Pно** – не более 1,05·Pн.
- Давление полного открытия Pпо** – не более 1,1·Pн.



ЦКБА

Центральное конструкторское бюро арматуростроения

- Давление закрытия P_z – не менее $0,9 \cdot P_n$.
- Противодействие P_p – 0,08-0,2 МПа (0,8-2,0 кгс/см²).
- Коэффициент расхода α – не менее 0,08.
- Допустимые протечки в затворе при давлении $P_r = P_n$:
 - при испытаниях воздухом – не более 5 см³/мин;
 - при испытании водой – 0,5 см³/мин.
- Уплотнение в затворе – металл по металлу с наплавкой.
- Уплотнение по штоку – сильфонное.
- Присоединение к трубопроводу – штуцерно-торцевое; штуцерные концы – по ГОСТ 2822-78, исполнение 1.
- Материал корпуса – 08Х18Н10Т.
- Масса – 13,6 кг.
- Изготовление и поставка по ТУ 3742-061-34390194-2004 (ТУ 95 2879-2004).

ЗАО «НПФ «ЦКБА», 195027, Россия, Санкт-Петербург, пр. Шаумяна, д.4/1, лит.А,

Телефон: (812) 611-10-00

Факс: (812) 458-72-22

Е-mail: info@ckba.ru

www.ckba.ru