



ЦКБА

Центральное конструкторское бюро арматуростроения

Затворы дисковые
DN 50, 80, 100, 150, 200, 250, 300, 400, 500, 600, 800 P 10

ЦКБ П99200

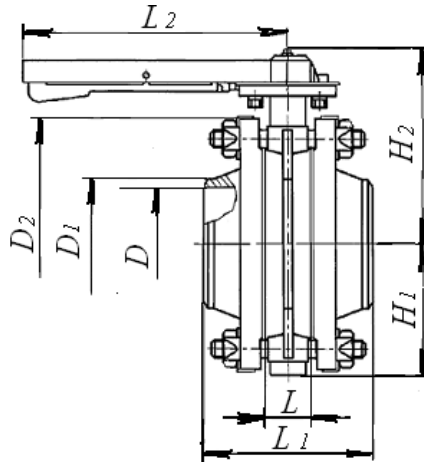


Рисунок 1

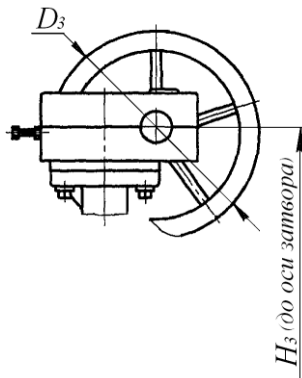


Рисунок 2
остальное см. рисунок 1

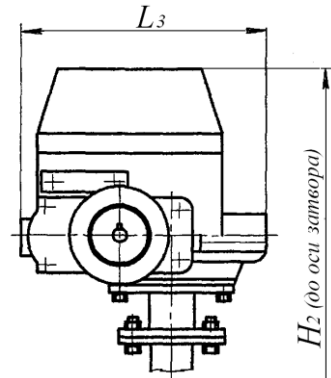


Рисунок 3
остальное см. рисунок 1

Обозначение	Рисунок	DN	Размеры, мм										
			D	D ₁	D ₂	D ₃	L	L ₁	L ₂	L ₃	H ₁	H ₂	H ₃
ЦКБ П99200-050	1	50	52	58	160		44	135	200	-	92	120	-
-01	3								-	185		354	-
ЦКБ П99200-080	1	80	84	90	195	-	46	146	200	-	100	182	-
-01	3								-	185		374	-
ЦКБ П99200-100	1	100	102	110	215		52	154	300	-	122	190	-
-01	3								-	280		465	-
ЦКБ П99200-150	2	150	151	161	280	320	56	176	-	160	-	220	-
-01	3					-			280		500	-	
ЦКБ П99200-200	2	200	208	222	335	320	64	186	-	194	-	250	-
-01	3					-			280		530	-	
ЦКБ П99200-250	2	250	259	278	390	320	196		-	225	-	330	-
-01	3					-			280		587	-	
ЦКБ П99200-300	2	300	311	330	440	320	78	206	-	257	-	357	-
-01	3					-			280		640	-	
ЦКБ П99200-400	2	400	410	432	565	320	100	248	-	316	-	434	-
-01	3					-			467		865	-	
ЦКБ П99200-500	2	500	516	535	670	320	127	260	-	408	-	526	-
-03	3					-			467		938	-	
ЦКБ П99200-600	2	600	616	636	780	320	154	290	-	465	-	625	-
-01	3					-			467		1003	-	
ЦКБ П99200-800	2	800	804	826	1010	320	190	350	-	548	-	825	-
-01	3					-		348	548		1430	-	



Центральное конструкторское бюро арматуростроения

ЦКБА

- Назначение** – для установки на трубопроводах в качестве запорных устройств.
- Условия эксплуатации** – климатическое исполнение У категория размещения 2, тип атмосферы II по ГОСТ 15150-69.
- Установочное положение на трубопроводе** – любое.
- Направление потока рабочей среды** – двустороннее.
- Присоединение к трубопроводу** – между ответными фланцами (стяжное).
Присоединительные размеры фланцев – по ГОСТ 12815-80, исполнение 1.
Ответные фланцы для изделий ЦКБ П99200-050, ЦКБ П99200-080, ЦКБ П99200-100, ЦКБ П99200-150 тип разделки 1-23 (С-23) по ПНАЭ Г-7-009-89, для изделий ЦКБ П99200-200, ЦКБ П99200-250, ЦКБ П99200-300, ЦКБ П99200-400, ЦКБ П99200-500, ЦКБ П99200-600 тип разделки 1-24-1 (С-24-1) по ПНАЭ Г-7-009-89, для изделий ЦКБ П99200-800 тип разделки 1-16 (С-17) по ПНАЭ Г-7-009-89.
- Герметичность в затворе** – класс «А» ГОСТ 9544-2005.
- Коэффициент сопротивления при полностью открытом затворе** – не более 1.
- Изготовление и поставка** – по ТУ 3741-153-34390194-2007.

Обозначение	Рисунок	Номинальный диаметр, DN	Расчётное давление, P, МПа (кгс/см ²)	Расчётная температура, t, °С	Рабочая среда	Материал			Вид управления	Потребляемая мощность, Вт, не более	Масса, кг
						корпуса	ответных фланцев	вкладыша и покрытия диска			
ЦКБ П99200-050	1	50	1,0 (10)	60	Техническая и морская вода	25Л	В соответствии с материалом трубопровода	Резиновая смесь	Ручной	-	15,0
-01	3								МЭОФ-40/25-0,25М-96КА	100	22,0
ЦКБ П99200-080	1	80							Ручной	-	21,0
-01	3								МЭОФ-40/25-0,25М-96КА	100	45,7
ЦКБ П99200-100	1	100							Ручной	-	23,0
-01	3								МЭОФ-100/25-0,25М-97КА	170	46,0
ЦКБ П99200-150	2	150							Ручной (редуктором)	-	38,0
-01	3								МЭОФ-100/25-0,25М-97КА	170	56,5
ЦКБ П99200-200	2	200							Ручной с редуктором	-	53,0
-01	3								МЭОФ-100/25-0,25М-97КА	170	77,0
ЦКБ П99200-250	2	250							Ручной с редуктором	-	85,0
-01	3								МЭОФ-250/25-0,25М-97КА	250	98,0
ЦКБ П99200-300	2	300							Ручной с редуктором	-	105,0
-01	3								МЭОФ-250/25-0,25М-97КА	250	123,0
ЦКБ П99200-400	2	400							Ручной с редуктором	-	257,0
-01	3								МЭОФ-1600/25-0,25М-01КА	320	380,0
ЦКБ П99200-500	2	500	Ручной с редуктором	-	300,5						
-01	3		МЭОФ-2500/63-0,25М-01КА	225	495,5						
ЦКБ П99200-600	2	600	Ручной с редуктором	-	479,5						
-01	3		МЭОФ-2500/63-0,25М-01КА	225	540,0						
ЦКБ П99200-800	2	800	Ручной с редуктором	-	850,0						
-01	3		МЭОФ-4000/63-0,25М-99КА	320	1260,0						

При поставке на АС:

- Класс безопасности** – 3Н по НП-001-97.
- Категория сейсмостойкости** – I по НП -031-01.