

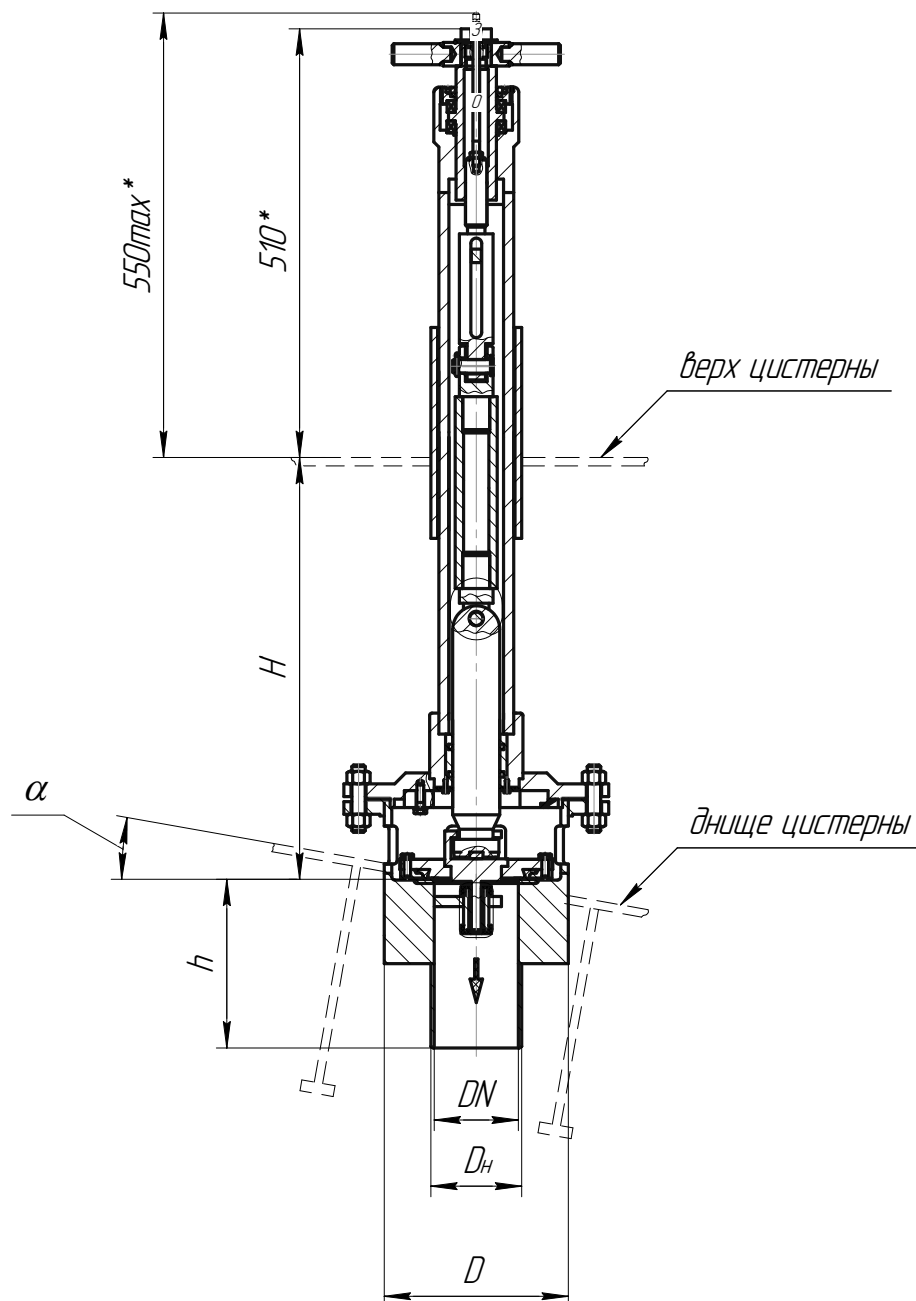


ЦКБА

Центральное конструкторское бюро арматуростроения

Клапан донный
DN 100, 200, 250, 300, 400 PN 1,0

ЦКБ P29502



- Назначения** – для подключения приёмных и дренажных коллекторов бурового раствора к днищу стальных цистерн и подключения дренажных коллекторов буровых сточных вод к днищу стальных дренажных приемков.
- Условия эксплуатации** – климатическое исполнение «УХЛ», категория размещения 4.1, тип атмосферы III по ГОСТ 15150-69.
- Классификация** – клапаны относятся к III классу по "Правилам классификации и постройки морских судов".
- Установочное положение** – вертикальное, рукояткой вверх.
- Управление** – ручное.
- Направление подачи рабочей среды** – одностороннее на золотник.

ЗАО «НПФ «ЦКБА», 195027, Россия, Санкт-Петербург, пр. Шаумяна, д.4/1, лит.А,
Телефон: (812) 611-10-00 Факс (812) 458-72-22 E-mail: info@ckba.ru www.ckba.ru



Центральное конструкторское бюро арматуростроения

ЦКБА

- Присоединение клапана – к днищам цистерн и прямков на сварке.
- Уплотнение в затворе – резина по металлу.
- Уплотнение по штоку – резиновые кольца.
- Материал основных деталей – сталь 09Г2С, 10Х17Н13М3Т, резина ИРП-1348.
- Герметичность в затворе – класс D по ГОСТ 9544-2005.
- Изготовление и поставка – по ТУ 3742-179-34390194-2008.

Обозначение	Номинальный диаметр, DN	Номинальное давление, РN, МПа (кгс/см ²)	Температура рабочей среды, t, °С	Среда рабочая	Размеры, мм					Масса, кг, не более		
					H	h	D	D _н	α (угол наклона дна цистерны), град.			
ЦКБ Р29502-100	100	0,1 (1,0)	от 5 до 40	Буровые сточные воды	500	200	260	108	горизонтальное	91		
ЦКБ Р29502-200	200			2150	360		219	горизонтальное		213		
-01				2500						224		
-02				3685						263		
-03				3900						269		
ЦКБ Р29502-250	250			2150	377		273			горизонтальное	253	
-01				2500							265	
-02				3485							322	
-03				3515							10	323
-04				3530							13	323
-05				3605					200		4	302
-06				3640				250	10		327	
-07				3650				200	4		303	
-08				3685					горизонтальное		305	
-09				3880					3		311	
-10	3900			3	312							
ЦКБ Р29502-300	300			2150	200		430	325	горизонтальное	279		
-01				3515	250				10	353		
-02				3530					13	353		
-03				3650	200				4	328		
-04		3680	3	329								
ЦКБ Р29502-400	400	3545	200	530	426	4	556					
-01		3565	250			13	593					
-02		3680	200			3	560					