

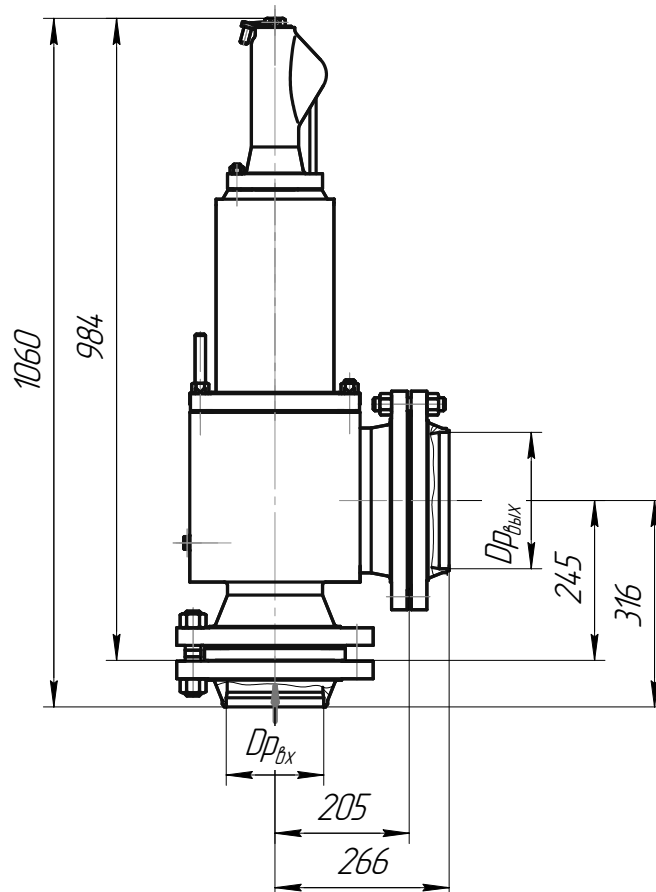


ЦКБА

Центральное конструкторское бюро арматуростроения

**Клапан предохранительный  
DN 150, P 20, t 150 °C**

**ЦКБ P55189**



- **Назначение** – для защиты оборудования и трубопроводов от превышения давления сверх допустимого.
- **Условия эксплуатации** – климатическое исполнение и категория размещения ТЗ, М4, МЗ, тип атмосферы II, III, IV по ГОСТ 15150 при температуре от минус 40 °C до плюс 60 °C
- **Установочное положение на трубопроводе** – вертикальное, колпаком вверх.
- **Клапан имеет узел ручного подрыва**, предназначенный для подрыва при давлении во входном патрубке клапана  $(0,8...1) \cdot P_n$ .
- **Рабочая среда** – жидкая.
- **Расчетная температура t** – 150 °C.
- **Расчётное давление P** – 2,0 МПа (20 кгс/см<sup>2</sup>)
- **Давление полного открытия P<sub>по</sub>** – не более  $1,15 \cdot P_n$ .
- **Давление закрытия P<sub>з</sub>** – не менее  $0,9 \cdot P_n$ .
- **Диаметр отверстия в седле** – 75 мм.
- **Коэффициент расхода, α** – не менее 0,6 по воде.
- **Уплотнение в затворе** – металл по металлу с наплавкой.
- **Допустимая протечка в затворе** – не более 10 см<sup>3</sup>/мин по воде.
- **Уплотнение по штоку** – сильфонное.
- **Присоединение клапанов к трубопроводу** – фланцевое с ответными фланцами под приварку. Тип уплотнительной поверхности – шип-паз под спирально-навитую прокладку (СНП).
- **Материал корпуса и ответных фланцев** – 08X18H10T.



ЦКБА

## Центральное конструкторское бюро арматуростроения

□ Масса, не более – 176 кг.

Обозначение	DN вх/вых	Диапазон давлений настройки клапана Рн, МПа (кгс/см <sup>2</sup> )	Противо- давление Рп, МПа (кгс/см <sup>2</sup> ), не более	Диаметр расточки под приварку к трубо- проводу $Dp_{вх}/Dp_{вых}$ , мм	Стыкуемая труба Dн×S, мм вх/вых	Изготовление и поставка
ЦКБ P55189-150	150/200	1,57–1,96 (16–20)	0,029 (0,3)	150/209	159×6,0/ 220×7,0	ЦКБ P53085-015M ТУ ТУ 3742-067-34390194-2004
-01		1,08–1,57 (11–16)	0,49 (5,0)	99/150	108×5,0/ 159×6,0	ЦКБ P53085-015M ТУ

При поставке клапанов на АЭС:

- **Класс и группа арматуры** – 2ВПв, 2ВПш, 3СПс по НП-068-05.
- **Категория сейсмостойкости** – I по НП-031-01.
- **Тип разделки под приварку к трубопроводам вход/выход** – 1-42/1-42 по ПНАЭ Г-7-009-89.