



ЦКБА

Центральное конструкторское бюро арматуростроения

Затворы дисковые
DN 50, 80, 100, 150, 200, 250, 300, 400, 500, 600 P 16 t 60 °C

ЦКБ P99531

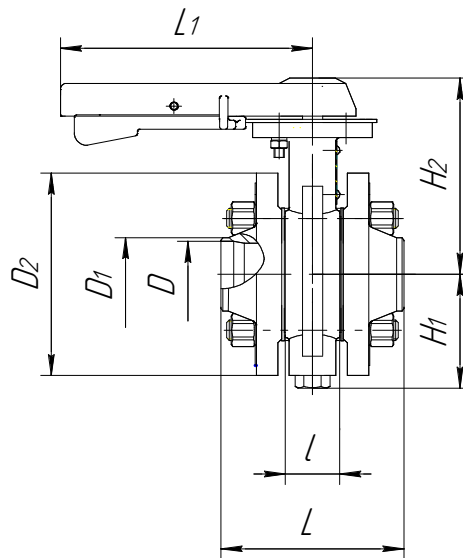


Рисунок 1 – Затвор дисковый с ручным управлением (рукоятка)

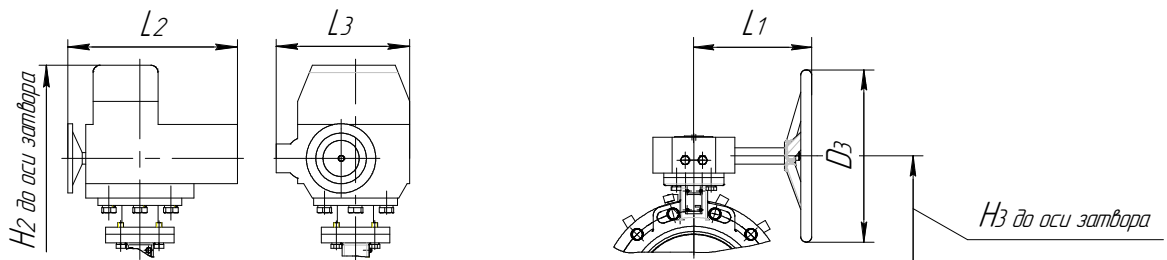


Рисунок 2 – Затвор дисковый с исполнительным электрическим механизмом (остальное см. рисунок 1)

Рисунок 3 – Затвор дисковый с ручным управлением (редуктор) (остальное см. рисунок 1)

Обозначение	Рисунок	DN	Размеры, мм												
			D	D ₁	D ₂	D ₃	L	L ₁	L ₂	L ₃	l	H ₁	H ₂	H ₃	
ЦКБ P99531-050	1	50	52	58	160	-	140	200	-	-	44	90	155	-	
-01	2							-	235	185			354		
-02	2							-	475	280			475		
ЦКБ P99531-080	1	80	84	90	195	-	152	200	-	-	46	100	172	-	
-01	2							-	235	185			374		
-02	2							-	475	280			495		
ЦКБ P99531-100	1	100	102	110	215	-	158	300	-	-	52	117	185	-	
-01	2							-	483	280			520		
-02	2							-	475	280			505		
ЦКБ P99531-150	3	150	151	161	280	320	176	216	-	-	56	160	-	220	
-01	2					-		483	280	500					
-02	2					-		475	280	535					
ЦКБ P99531-200	3	200	208	222	335	320	186	216	-	-	64	194	-	250	
-01	2					-		483	280	530					
-02	2					-		475	280	565					
ЦКБ P99531-250	3	250	259	278	405	320	196	214	-	-	64	225	-	330	
-01	2					-		483	280	600					
-02	2					-		475	280	642					
ЦКБ P99531-300	3	300	311	330	460	320	218	214	-	-	78	257	-	357	
-01	2					-		483	280	640					
-02	2					-		475	280	667					



Центральное конструкторское бюро арматуростроения

ЦКБА

Продолжение

Обозначение	Рисунок	DN	Размеры, мм											
			D	D ₁	D ₂	D ₃	L	L ₁	L ₂	L ₃	l	H ₁	H ₂	H ₃
ЦКБ P99531-400	3	400	410	432	580	320	278	275	-	-	102	316	-	434
-01	2					-		-	535	467			-	865
ЦКБ P99531-500	3	500	516	535	710	320	335	405	-	-	127	408	-	526
-01	2					-		-	535	467			-	938
ЦКБ P99531-600	3	600	616	636	840	320	364	405	-	-	154	465	-	625
-01	2					-		-	535	467			-	1003

- Назначение** – для установки на трубопроводах в качестве запорных устройств.
- Условия эксплуатации** – климатическое исполнение У категория размещения 2, тип атмосферы II по ГОСТ 15150-69.
- Рабочая среда** – техническая и морская вода.
- Расчётная температура t** – 60 °С.
- Расчётное давление P** – 1,6 МПа (16 кгс/см²).
- Место установки** – в обслуживаемых помещениях (II).
- Установочное положение на трубопроводе** – любое.
- Направление потока рабочей среды** – двустороннее.
- Присоединение к трубопроводу** – между ответными фланцами (стяжное). Присоединительные размеры фланцев – по ГОСТ 12815-80, исполнение 1. Ответные фланцы:
 - для DN 50, 080, 100, 150 тип разделки 1-23 (С-23) по ПНАЭ Г-7-009-89;
 - для DN 200, 250, 300, 400, 500, 600 тип разделки 1-24-1 (С-24-1) по ПНАЭ Г-7-009-89.
- Герметичность в затворе** – класс «А» ГОСТ 9544-2005.
- Коэффициент сопротивления при полностью открытом затворе** – не более 0,7.
- Изготовление и поставка** – по ТУ 3741-153-34390194-2007.

Обозначение	Рисунок	Номинальный диаметр, DN	Расчётное давление, P, МПа (кгс/см ²)	Расчётная температура, t, °С	Рабочая среда	Материал			Вид управления	Потребляемая мощность, Вт, не более	Масса, кг
						корпуса	ответных фланцев	Вкладыша и покрытия диска			
ЦКБ P99531-050	1	50	1,6 (16)	60	Техническая и морская вода	25Л	В соответствии с материалом трубопровода	Резиновая смесь	Ручной	-	11,0
-01	2								МЭОФ-40/25-0,25М-96КА	100	23,2
-02	2								МЭО-40М/10-0,25У-05ФА	200	37,4
ЦКБ P99531-080	1	80							Ручной	-	15,6
-01	2								МЭОФ-40/25-0,25М-96КА	100	46,7
-02	2								МЭО-40М/10-0,25У-05ФА	200	42,0
ЦКБ P99531-100	1	100							Ручной	-	21,6
-01	2								МЭОФ-100/25-0,25М-97КА	170	49,5
-02	2								МЭО-100М/25-0,25У-05ФА	200	46,5
ЦКБ P99531-150	3	150							Ручной (редуктором)	-	41,0
-01	2								МЭОФ-100/25-0,25М-97КА	170	64,0
-02	2								МЭО-100М/25-0,25У-05ФА	200	59,0
ЦКБ P99531-200	3	200							Ручной с редуктором	-	53,0
-01	2								МЭОФ-100/25-0,25М-97КА	170	76,0
-02	2								МЭО-100М/25-0,25У-05ФА	200	71,0
ЦКБ P99531-250	3	250	Ручной с редуктором	-	91,0						
-01	2		МЭОФ-250/25-0,25М-97КА	250	107,0						
-02	2		МЭО-250М/25-0,25У-05ФА	300	103,0						
ЦКБ P99531-300	3	300	Ручной с редуктором	-	109,5						
-01	2		МЭОФ-250/25-0,25М-97КА	250	130,0						
-02	2		МЭО-250М/25-0,25У-05ФА	300	126,0						
ЦКБ P99531-400	3	400	Ручной с редуктором	-	290,0						
-01	2		МЭОФ-1600/25-0,25М-01КА	320	413,0						
ЦКБ P99531-500	3		500	Ручной с редуктором	-	370,0					
-01	2	МЭОФ-2500/63-0,25М-01КА		225	565,0						
ЦКБ P99531-600	3	600		Ручной с редуктором	-	585,0					
-01	2		МЭОФ-2500/63-0,25М-01КА	225	645,0						

Примечание – по требованию Заказчика возможно комплектовать электроприводами АУМА.

При поставке на АС:

- Класс безопасности** – 3Н по НП-001-97.
- Категория сейсмостойкости** – I по НП -031-01.