

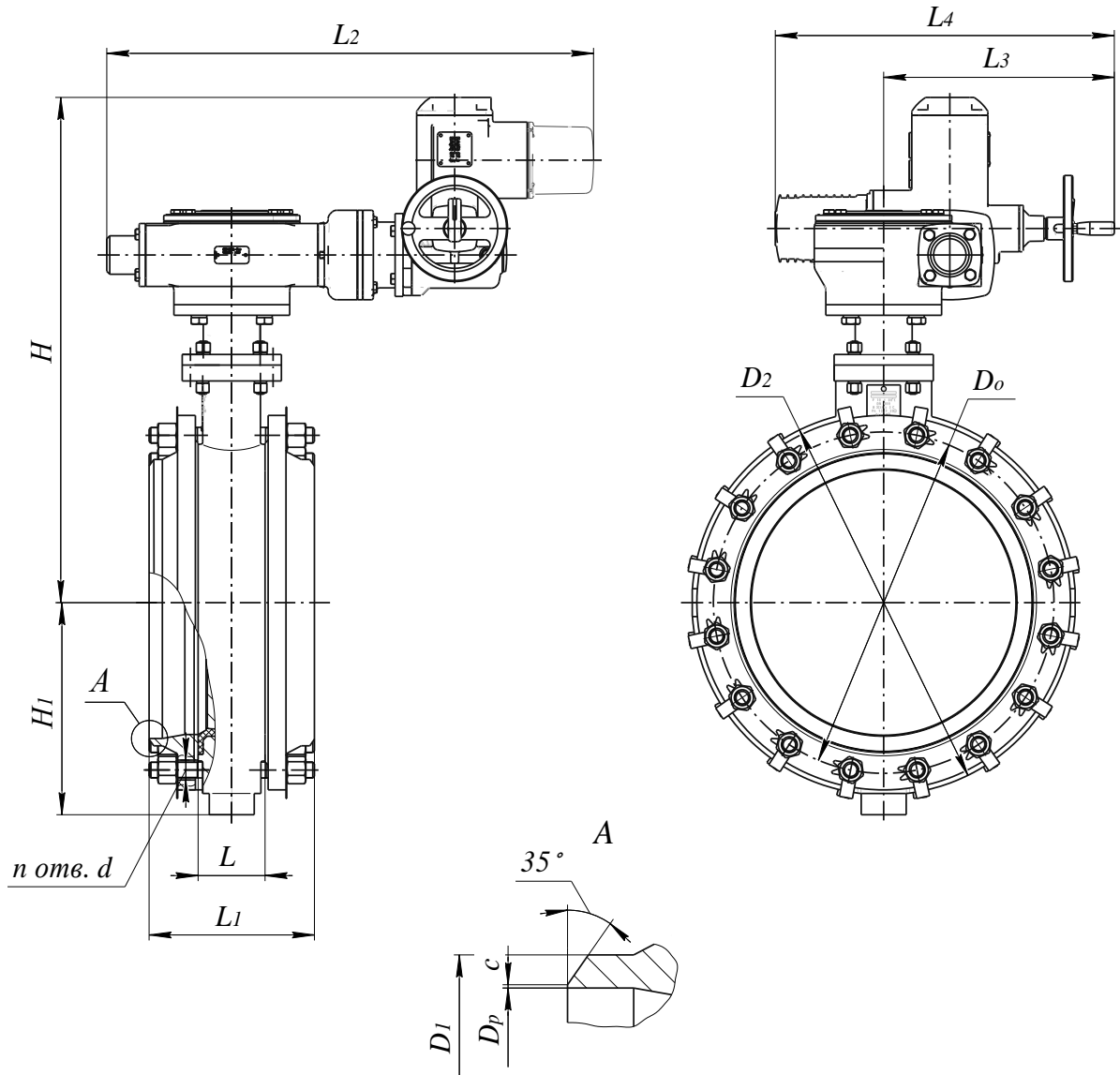


ЦКБА

Центральное конструкторское бюро арматуростроения

Затворы дисковые
DN 150, 400, 500 P 10

ЦКБ P99551



Обозначение	DN	D_p	D_1	D_2	D_0	L	L_1	L_2	L_3	L_4	H	H_1	c	d	n
	размеры в мм														
ЦКБ P99551-150	150	151	161	280	240	56	176	486	191	248	455	150	1	22	8
-01		150													
ЦКБ P99551-400	400	410	432	565	515	102	250	736	349	514	762	320	1	26	16
-01		412													
ЦКБ P99551-500	500	516	535	710	650	127	323				805	373		33	20
-01															



Центральное конструкторское бюро арматуростроения

ЦКБА

- Назначение** – для установки на трубопроводах в качестве запорных устройств.
- Условия эксплуатации** – климатическое исполнение изделий – У, категория размещения 2, тип атмосферы II по ГОСТ 15150-69.
- Рабочая среда** – техническая и частично обессоленная вода.
- Расчетная температура t** – 80 °С.
- Расчетное давление P** – 1,0 МПа (10 кгс/см²).
- Направление подачи рабочей среды** – двустороннее.
- Установочное положение** – любое.
- Управление** – электроприводом, оснащенным дистанционной сигнализацией указания крайних и промежуточных положений запорного органа и ручным дублером.
- Герметичность в затворе** – класс А по ГОСТ P54808-2011.
- Коэффициент сопротивления ξ** – $\leq 0,7$.
- Присоединение к трубопроводу** – между ответными фланцами, стяжное.
Присоединительные размеры фланцев по ГОСТ P 54432-2011, исполнение В.
- Изготовление и поставка** – по ТУ 3741-153-34390194-2007.

Обозначение	Номинальный диаметр, DN	Материал		Электропривод			Стыкуемая труба Dн x S	Диаметр астошки Dр, мм	Тип разделки по ПНАЭ Г-7-009-89	Масса, кг, не более
		корпуса/ трубопровода	вкладыша/ покрытия диска	обозначение	потребляемая мощность, Вт	время открытия, закрытия с, не более				
ЦКБ P99551-150	150	сталь 12X18H9TЛ/ сталь 20	резиновая смесь/ резиновая смесь	AUMA SG 05.1-F07SG-22-90°- S-105-TP100/010	45	22	159x5	151 ^{+0,4}	1-23 (C-23)	54,0
		сталь 12X18H9TЛ/ сталь 08X18H9T								
ЦКБ P99551-400	400	сталь 12X18H9TЛ/ сталь 20	резиновая смесь/ без покрытия	AUMA SA 07.5-F10B3-90-52,0- S-105-TP100/010 + GS100.3 (F14SG VZ4.3)	750	35	426x9	410 ^{+0,63}	1-24-1 (C-24-1)	322,0
		сталь 12X18H9TЛ/ сталь 08X18H9T								
ЦКБ P99551-500	500	сталь 12X18H9TЛ/ сталь 20	резиновая смесь/ без покрытия	AUMA SA 07.5-F10B3-90-52,0- S-105-TP100/010 + GS100.3 [F14SG VZ4.3]	750	35	530x8	516 ^{+0,7}	1-24-1 (C-24-1)	419,0
		сталь 12X18H9TЛ/ сталь 08X18H9T								

При поставке на АЭС:

- Классификационное обозначение** – ЗН по НП-001-97.
- Классификация арматуры** – ЗСПс по ОТТ.
- Категория сейсмостойкости** – I по НП-031-01.

ЗАО «НПФ «ЦКБА», 195027, Россия, Санкт-Петербург, пр. Шаумяна, д.4/1, лит.А,
 Телефон: (812) 611-10-00 Факс: (812) 458-72-22 E-mail: info@ckba.ru www.ckba.ru