

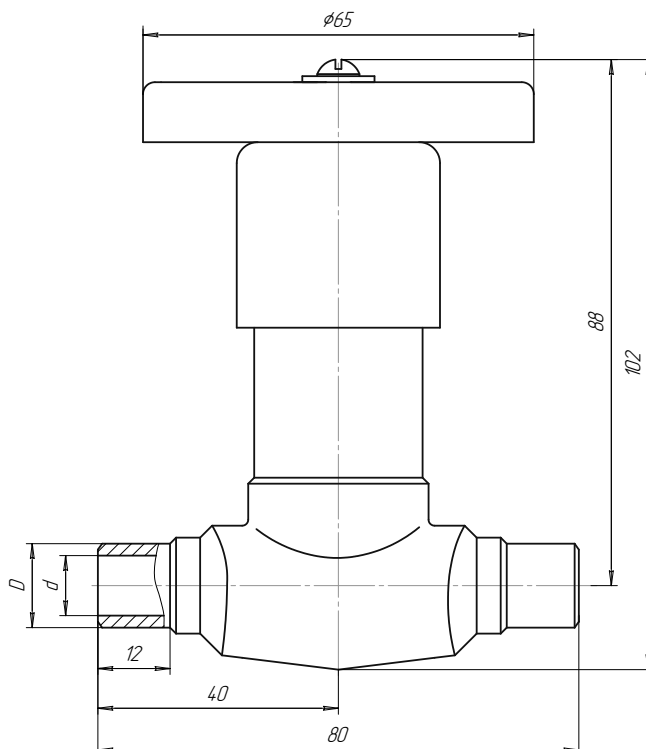


ЦКБА

Центральное конструкторское бюро арматуростроения

**Клапаны запорные
DN 10, 15 P 25-200 t 200 °C**

ЦКБ У21152



Обозначение	Размеры, мм		Давление расчётное, МПа (кгс/см ²)	Температура рабочей среды t, °C, не более	Материал корпуса	Коэффициент сопротивления, не более		Стыкуемая труба	Тип разделки по ПНАЭ Г-7-009-89			
	d	D				на золотник	под золотник					
ЦКБ У21152-010	10	14	18 (180)	200	12X18H10T	40	85	14×2	1-23 (С-23)			
-01			14 (140)									
-02			11 (110)									
-03			4 (40)									
-04			2,5 (25)									
-05		10,5	18 (180)		Сталь 20			16×2	1-22 (С-22)			
-06		12	18							12 (120)		
-07										4 (40)		
-08		11	16							2,5 (25)		
-09		10	14							12X18H10T	14×2	1-23 (С-23)
-10		9	15							20 (200)		
-11	11	18	Сталь 20	16×2	1-22 (С-22)							
ЦКБ У21152-015	13	18	18 (180)	200	12X18H10T	150	300	18×2,5	1-23 (С-23)			
-01			14 (140)									
-02			11 (110)									
-03			4 (40)									
-04			13,5							2,5 (25)		
-05		13	19		18 (180)			Сталь 20	1-22 (С-22)			
-06					12 (120)							
-07					4 (40)							
-08		15	20		2,5 (25)							
-09		13	18		12X18H10T					18×2	1-23 (С-23)	
-10	12	19	20 (200)	18×2,5	1-22 (С-22)							



- ❑ **Назначение** – для установки в качестве запорных устройств на импульсных линиях, дренажно-продувочных линиях, для подключения или отключения приборов систем КИП.
- ❑ **Условия эксплуатации** – климатическое исполнение клапанов УХЛ по ГОСТ 15150-69; категория размещений 3, 4; тип атмосферы – II, IV.
Климатическое исполнение для клапанов DN 10 исполнения -09, -10, -11, для клапанов DN 15 исполнения -09, -10 – Т по ГОСТ 15150-69; категория размещения 3, 4; тип атмосферы – II, IV.
- ❑ **Среда рабочая** – пар, питательная вода, конденсат, газ инертный, обессоленная вода, сжатый воздух.
- ❑ **Направление потока рабочей среды** – на и под золотник.
- ❑ **Герметичность в затворе** – по классу «В1» при испытаниях давлением P_p или по классу «В» при испытаниях давлением 0,6 МПа (6 кгс/см²) ГОСТ 9544-2005. Пробное вещество – воздух.
- ❑ **Уплотнение по штоку** – сальниковое.
- ❑ **Уплотнение в затворе** – конусное, металл по металлу с наплавкой.
- ❑ **Установочное положение на трубопроводе** – любое.
- ❑ **Присоединение к трубопроводу** – патрубки под приварку.
- ❑ **Масса клапана** – 0,5 кг.
- ❑ **Изготовление и поставка** – по ТУ 3742-181-34390194-2008.

При постановке на АЭС:

- ❑ **Класс и группа арматуры** – 2ВШа, 2ВШв, 3СШа, 3СШв по НП-068-05.
- ❑ **Категория сейсмостойкости** – 1 по НП-031-01.
- ❑ **Присоединительные размеры патрубков** – по НП-068-05. Типы разделки по ПНАЭ Г-7-009-89, диаметры разделки и размеры стыкуемой трубы указаны в таблице.
- ❑ **Место установки** – периодически обслуживаемые помещения, под оболочкой (в гермозоне) и вне оболочек.