

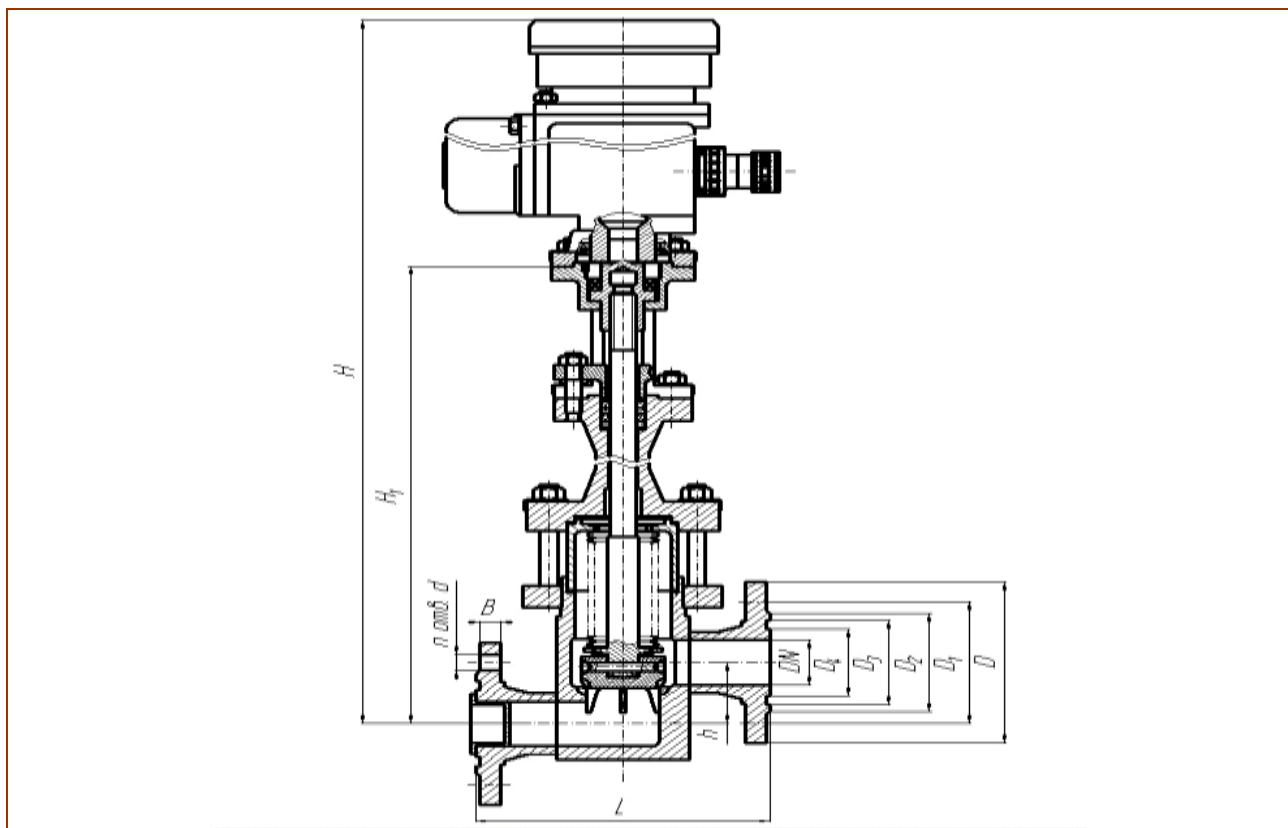


ЦКБА

Центральное конструкторское бюро арматуростроения

Клапан запорный сифонный DN 20, 25, 40 Pp 10

ЦКБ У26002



DN	D	D ₁	D ₂	D ₃	D ₄	B	H	H ₁	L	d	h	n
20	105	75	58	51	35	14	915	385	150	14	40	4
25	115	85	68	58	42	14	915	385	160	14	40	4
40	145	110	88	76	60	14	995	465	200	18	55	4

Обозначение	DN	Pp, МПа (кгс/см ²)	t _{ср.} , °С	Среда рабочая	Материал основных деталей	Тип присоединения	Масса, кг
ЦКБ У26002-020	20	1,0 (10)	От минус 90 до плюс 350	Фтор; фтористый водород; смесь хладонов 14, 116, 218, 31-10, содержащая фтористый водород и фтор – в жидком и газообразном состоянии	Сталь 12Х18Н9ТЛ	фланцевое	29,7
ЦКБ У26002-025	25						30,4
ЦКБ У26002-040	40						37,8



ЦКБА

Центральное конструкторское бюро арматуростроения

- **Назначение** - для установки в качестве запорных устройств на трубопроводах.
- **Направление потока рабочей среды** – одностороннее, под золотник.
- **Герметичность в затворе** - класс “В” ГОСТ 9544-93.
- **Уплотнение по штоку** – сильфонное с дублирующим сальником.
- **Уплотнение в затворе** – конусное, металл по металлу.
- **Установочное положение на трубопроводе** – любое, рекомендуемое – приводом вверх.
- **Управление** – электроприводом.
- **Присоединительные размеры фланцев** - по ГОСТ 12815-80 исп. 9 ряд 2.
- **Условия эксплуатации** - климатическое исполнение У2 по ГОСТ 15150-69 при температуре - от минус 50 °С до плюс 36 °С, относительная влажность при температуре плюс 20 °С – не более 80 %.
- **Изготовление и поставка** по ТУ 3742-005-34390194-2003.

ЗАО «НПФ «ЦКБА», 195027, Россия, Санкт-Петербург, пр. Шаумяна, д.4/1, лит.А,

Телефон: (812) 611-10-00

Факс: (812) 458-72-22

Е-mail: info@ckba.ru

www.ckba.ru