



ЦКБА

Центральное конструкторское бюро арматуростроения

## Клапан запорный DN 10, P 200

ЦКБ У26012

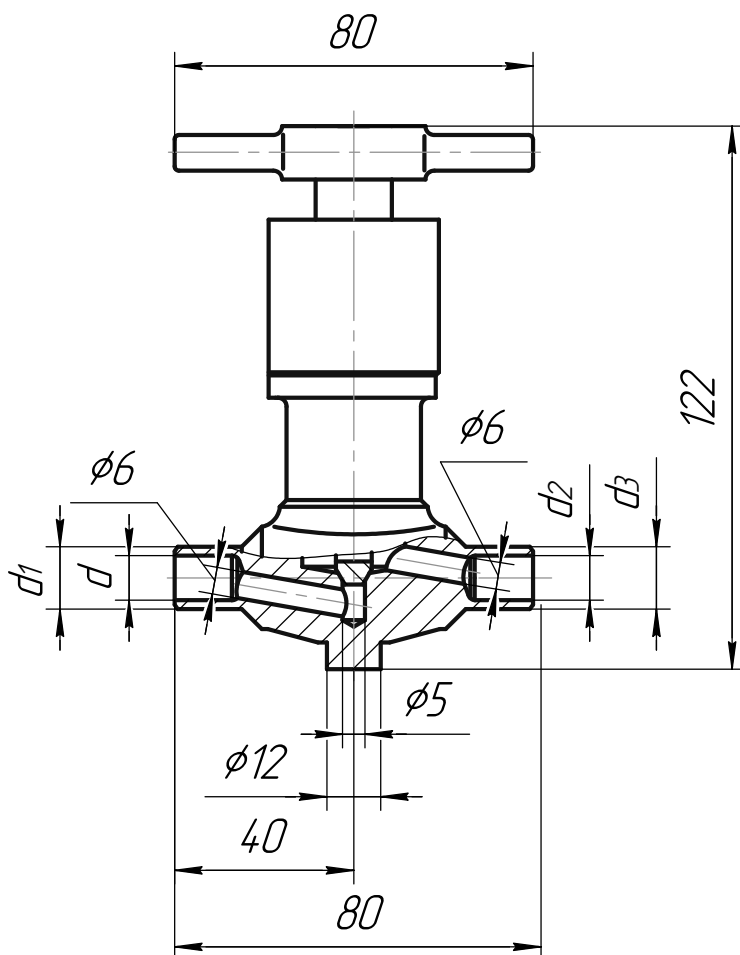


Рисунок 1

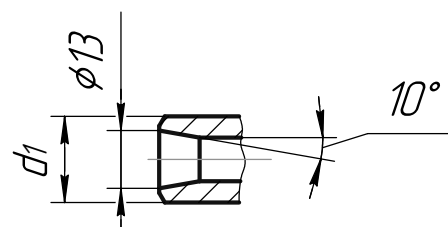


Рисунок 2  
(остальное см. рисунок 1)

Обозначение	Рисунок	d	d <sub>1</sub>	d <sub>2</sub>	d <sub>3</sub>
ЦКБ У26012-010	1	10	14	10	14
-01	2		18		

- ❑ **Назначение** – для установки на импульсных и дренажно-продувочных линиях для подключения или отключения приборов систем КИПиА.
- ❑ **Условия эксплуатации** – климатические исполнения клапанов - М, Т, УХЛ по ГОСТ 15150-69; категории размещения 3, 4; тип атмосферы – II.
- ❑ **Установочное положение клапанов** – любое.
- ❑ **Управление** – ручное.
- ❑ **Направление потока рабочей среды** – на или под золотник.
- ❑ **Герметичность в затворе** – не более 4,5 см<sup>3</sup>/мин по воздуху.



# Центральное конструкторское бюро арматуростроения

ЦКБА

- Коэффициент сопротивления,  $\xi$ :
  - на золотник – 110;
  - под золотник – 60.
- Присоединение клапанов к трубопроводу – патрубки под приварку.
- Изготовление и поставка – ТУ 3742-085-34390194-2005.

При поставке на АЭС:

Обозначение	Рисунок	Номинальный диаметр, DN	Расчётное (максимальное рабочее) давление, P (Pr) МПа (кгс/см <sup>2</sup> )	Расчётная температура, t, °C	Среда рабочая	Материал основных деталей	Класс и группа арматуры по НП-068-05.	Тип разделки по ПНАЭГ-7-009-89	Стыкуемая труба		Масса, кг
									Дн x S, мм	Диаметр расточки, Dp, мм	
ЦКБ У26012-010	1	10	20 (200)	200	Теплоноситель I контура, парогазовая смесь, кислота, пар, щелочь, азот, газовые сдувки I контура, вода контура многократной принудительной циркуляции, питательная вода, конденсат	Корпус, шток, втулка – сталь 08Х18Н10Т ГОСТ 5632-72; шток, крышка – сталь 14Х17Н2 ГОСТ 5632-72; сильфон – сталь 08Х18Н10Т ГОСТ 5632-72, наплавка ЦН-12М ГОСТ 10051-75	2ВШа	1-23 (С-23)	14 x 2 и 18 x 2,5	10	0,7
-01	2								10 и 13		