



ЦКБА

Центральное конструкторское бюро арматуростроения

**Затворы дисковые**  
**DN 50, 80, 100, 150, 200, 300 PN 10**

**ЦКБ П99199**

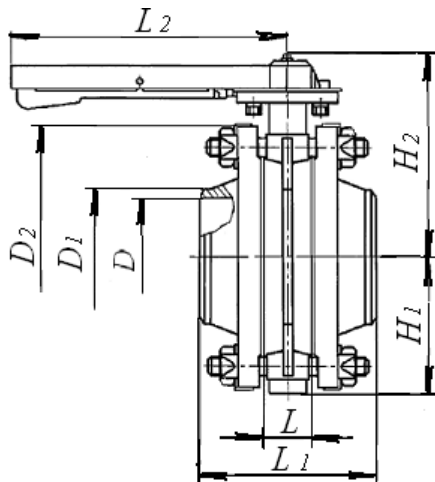


Рисунок 1

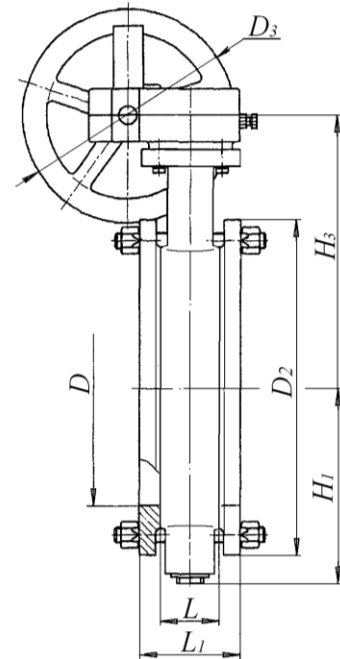


Рисунок 3

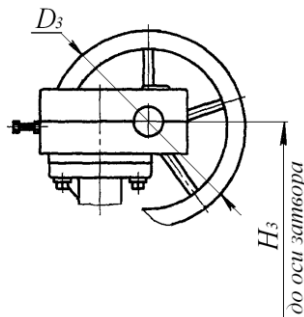


Рисунок 2  
остальное см. рисунок 1

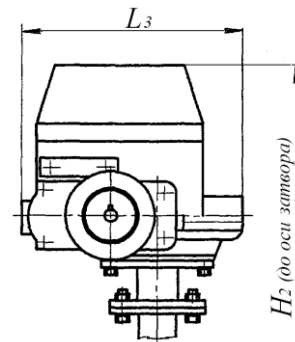


Рисунок 4  
остальное см. рисунок 1 или 3

Обозначение	Рисунок	DN	Размеры, мм											
			D	D <sub>1</sub>	D <sub>2</sub>	D <sub>3</sub>	L	L <sub>1</sub>	L <sub>2</sub>	L <sub>3</sub>	H <sub>1</sub>	H <sub>2</sub>	H <sub>3</sub>	
ЦКБ П99199-050	1	50	52	58	160		44	135	200	-	90	153		
-01	1, 4								-	185		354		
ЦКБ П99199-080	1	80	83	89	195	-	46	146	200	-	100	177	-	
-01	1, 4								-	185		374		
ЦКБ П99199-100	1, 4	100	102	108	215		52	154	280	-	118	465		
-01	1								300	-		190		
ЦКБ П99199-150	1, 4	150	147	159	280	-	56	176		280	160	500	220	
-01	1, 2											-		-
ЦКБ П99199-200	1, 2	200	203	219	335	225	64	186		280	190	-	250	
-01	1, 4										194	530	-	
ЦКБ П99199-300	1, 4	300	309	325	440	-	78	206		280	256	640	-	
-01	1, 2										-	-	-	357
-02	3										-	-	-	-
-03	3, 4										257	640	-	

**ЦКБА****Центральное конструкторское бюро арматуростроения**

- Назначение** – для установки на трубопроводах в качестве запорных устройств.
- Условия эксплуатации** – климатическое исполнение ТЗ, ТМ категория размещения 4, тип атмосферы III по ГОСТ 15150-69.
- Установочное положение на трубопроводе** – любое.
- Направление потока рабочей среды** – двустороннее.
- Присоединение к трубопроводу** – между ответными фланцами (стяжное).  
Присоединительные размеры фланцев – по ГОСТ 12815-80 на PN 1,0 МПа, исполнение 1.  
Ответные фланцы:  
– из стали 20 по ГОСТ 12821-80, ГОСТ 12820-80;  
– из сплава ВТ1-0 по чертежу (с типом разделки – ТС2 по ОСТ 5Р.9485-93).
- Герметичность в затворе** – класс «А» ГОСТ 9544-2005.
- Коэффициент сопротивления при полностью открытом затворе** – не более 1.
- Изготовление и поставка** – по ТУ 3741-056-34390194-2004.

Обозначение	Рисунок	Номинальный диаметр, DN	Номинальное давление, PN, МПа (кгс/см <sup>2</sup> )	Максимальная температура рабочей среды, t, °C	Рабочая среда	Материал деталей:		Вид управления	Масса, кг
						Корпуса/ответных фланцев	Вкладыша и покрытия диска		
ЦКБ П99199-050	1	50	1,0 (10)	60	Морская вода	25Л/Сплав ВТ1-0	Резиновая смесь	Ручной	15,0
-01	1, 4							Исполнительный механизм МЭОФ-40/25-0,25М-96КА (потребляемая мощность не более 110 Вт)	22,0
ЦКБ П99199-080	1	80						Ручной	10,5
-01	1, 4							Исполнительный механизм МЭОФ-40/25-0,25М-96КА (потребляемая мощность не более 110 Вт)	36,0
ЦКБ П99199-100	1, 4	100						Исполнительный механизм МЭОФ-100/25-0,25М-97КА (потребляемая мощность не более 250 Вт)	41,5
-01	1							Ручной	16,0
ЦКБ П99199-150	1, 4	150						Исполнительный механизм МЭОФ-100/25-0,25М-97КА (потребляемая мощность не более 250 Вт)	56,5
-01	1, 2							Ручной с редуктором	38,0
ЦКБ П99199-200	1, 2	200						Исполнительный механизм МЭОФ-100/25-0,25М-97КА (потребляемая мощность не более 250 Вт)	53,0
-01	1, 4							Исполнительный механизм МЭОФ-100/25-0,25М-97КА (потребляемая мощность не более 250 Вт)	73,0
ЦКБ П99199-300	1, 4	300						Исполнительный механизм МЭОФ-250/25-0,25М-97КА (потребляемая мощность не более 430 Вт)	112,0
-01	1, 2							Ручной с редуктором	98,0
-02	3		Ручной с редуктором (с замком)	92,0					
-03	3, 4		Исполнительный механизм МЭОФ-250/25-0,25М-97КА (потребляемая мощность не более 430 Вт)	106,0					
					Вода пром-контура	25Л/сталь 20			

При поставке на АЭС:

- Класс безопасности по ОПБ 88/97** – 4Н.
- Категория сейсмостойкости** – Пб по ПНАЭ Г-5-006-87.

ЗАО «НПФ «ЦКБА», 195027, Россия, Санкт-Петербург, пр. Шаумяна, д.4/1, лит.А,  
Телефон: (812) 611-10-00      Факс: (812) 458-72-22      E-mail: [info@ckba.ru](mailto:info@ckba.ru)      [www.ckba.ru](http://www.ckba.ru)