

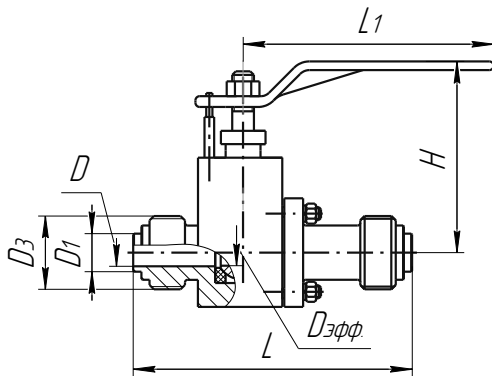


ЦКБА

Центральное конструкторское бюро арматуростроения

Краны шаровые
DN 6, 10, 15, 20, 25, 32, 40, 50, 65, 80, 100, 125, 150, 200 PN 16

M39339



DN 6, 10

Рисунок 1 – штуцерно-торцовое исполнение

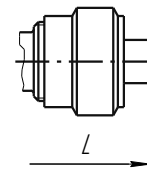
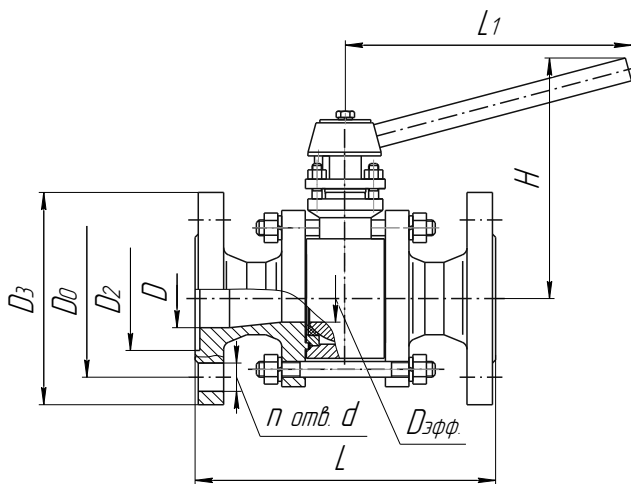
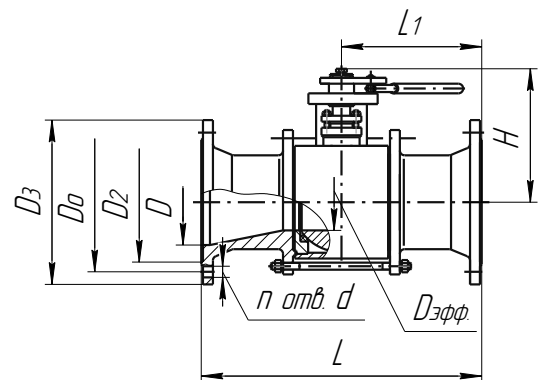


Рисунок 2 – штуцерно-торцовое исполнение
(остальное см. рис. 1)



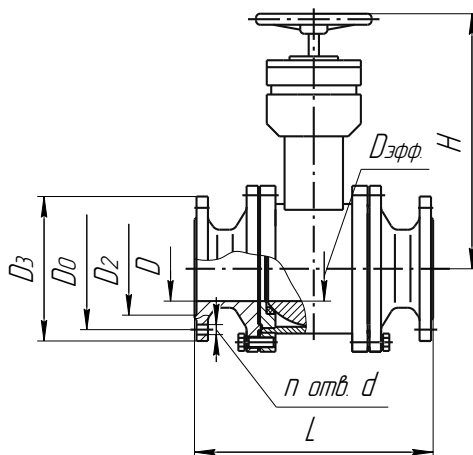
DN 15, 20, 25, 32, 40, 50, 65, 80, 100

Рисунок 3 – фланцевое исполнение



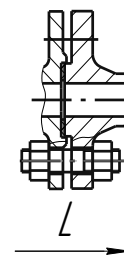
DN 125, 150

Рисунок 4 – фланцевое исполнение



DN 200

Рисунок 5 – фланцевое исполнение



DN 15, 20, 25, 32, 40, 50, 65, 80, 100, 125, 150, 200

Рисунок 6 – с ответными фланцами
(остальное см. соответственно рисунки 3, 4, 5)



Центральное конструкторское бюро арматуростроения

ЦКБА

Обозначение	Рисунок	DN	D _{эф.}	D	D ₁	D ₂	D ₃	D ₀	L	L ₁	H	d	n	Масса, кг, не более
		размеры, мм												
M39339-006	1	6	6	6	10	-	M22x1,5	-	100	115	71	-	-	0,7
-01	2; 1								150					1,2
M39339-010	1	10	9	10	14	-	M27x1,5	-	100	115	71	-	-	0,8
-01	2; 1								150					1,3
M39339-015	3	15	12	13	-	40	95	65	130	195	150	14	-	1,5
-01	6; 3								202					3,4
M39339-020	3	20	18	-	-	51	105	75	150	195	150	14	-	2,5
-01	6; 3								230					4,7
M39339-025	3	25	18	25	-	58	115	85	160	195	150	14	-	3,5
-01	6; 3								242					6,1
M39339-032	3	32	25	32	-	66	135	100	180	193	140	-	-	4,5
-01	6; 3								265					9,0
M39339-040	3	40	38	38	-	76	145	110	200	283	172	-	-	10,0
-01	6; 3		30						290					14,0
-02	3		200	6,30										
-03	6; 3		290	10,0										
M39339-050	3	50	38	48	-	88	160	125	230	283	172	18	-	12,5
-01	6; 3								326					16,8
M39339-065	3	65	49	66	-	110	180	145	290	350	180	-	-	16,5
-01	6; 3								382					23,0
M39339-080	3	80	64	78	-	121	195	160	310	350	152	-	-	38,0
-01	6; 3								415					49,0
M39339-100	3	100	78	96	-	150	215	180	350	350	286	-	-	46,0
-01	6; 3								455					61,8
M39339-125	4	125	96	121	-	176	245	210	400	286	250	-	8	95,0
-01	6, 4			520					116,0					
M39339-150	4	150	146	-	-	204	280	240	480	286	250	22	-	120,0
-01	6, 4								600					147,2
M39339-200	5	200	146	202	-	260	335	295	600	-	505	-	12	208,0
-01	6; 5								720					277,8

- Назначение** – для установки в качестве запорного устройства на трубопроводах для транспортирования жидкого и газообразного хлора и продуктов на его основе.
- Условия эксплуатации** – климатическое исполнение УХЛ1 по ГОСТ 15150-69.
- Среда рабочая** – жидкий и газообразный хлор и продукты на его основе с содержанием H₂O от 0,02% до 0,04%. Механические примеси отсутствуют.
- Температура рабочей среды t** – от плюс 100 °С до минус 70 °С.
- Номинальное давление PN** – 1,6 МПа (16 кгс/см²).
- Направление потока рабочей среды** – любое.
- Установочное положение** – DN 6 – 100 – любое; DN 125, 150, 200 – приводом вверх.
- Управление кранами** – ручное.
- Уплотнение в затворе** – фторопласт-4.
- Герметичность в затворе** – класс “В” ГОСТ 9544-2005.

Допускаемая величина утечек при любом направлении потока среды

Обозначение изделия	Допустимые утечки в затворе при 0,6 МПа, см ³ /мин (по воздуху), не более	Обозначение изделия	Допустимые утечки в затворе при 0,6 МПа, см ³ /мин (по воздуху), не более	Обозначение изделия	Допустимые утечки в затворе при 0,6 МПа, см ³ /мин (по воздуху), не более	Обозначение изделия	Допустимые утечки в затворе при 0,6 МПа, см ³ /мин (по воздуху), не более
M39339-006	0,108	M39339-025	0,450	M39339-065	1,17	M39339-150	2,70
M39339-010	0,180	M39339-032	0,580	M39339-080	1,44		
M39339-015	0,270	M39339-040	0,720	M39339-100	1,80	M39339-200	3,60
M39339-020	0,360	M39339-050	0,90	M39339-125	2,25		

- Коэффициент сопротивления ξ** – не более 0,5.
- Присоединение к трубопроводу:**
 - для DN 6, 10 – штуцерно-торцовое присоединение, тип 10 ГОСТ 5890-78;
 - для DN 15 – 200 – фланцевое, исполнение 3 по ГОСТ 12815-80; ответные фланцы под приварку по ГОСТ 12821-80, исполнение 2.
- Материал основных деталей** – сталь 08X18H10T (12X18H10T).
- Изготовление и поставка** – по ТУ 26-07-580-99.

ЗАО «НПФ «ЦКБА», 195027, Россия, Санкт-Петербург, пр. Шаумяна, д.4/1, лит.А,
Телефон: (812) 611-10-00 Факс: (812) 458-72-22 E-mail: info@ckba.ru www.ckba.ru