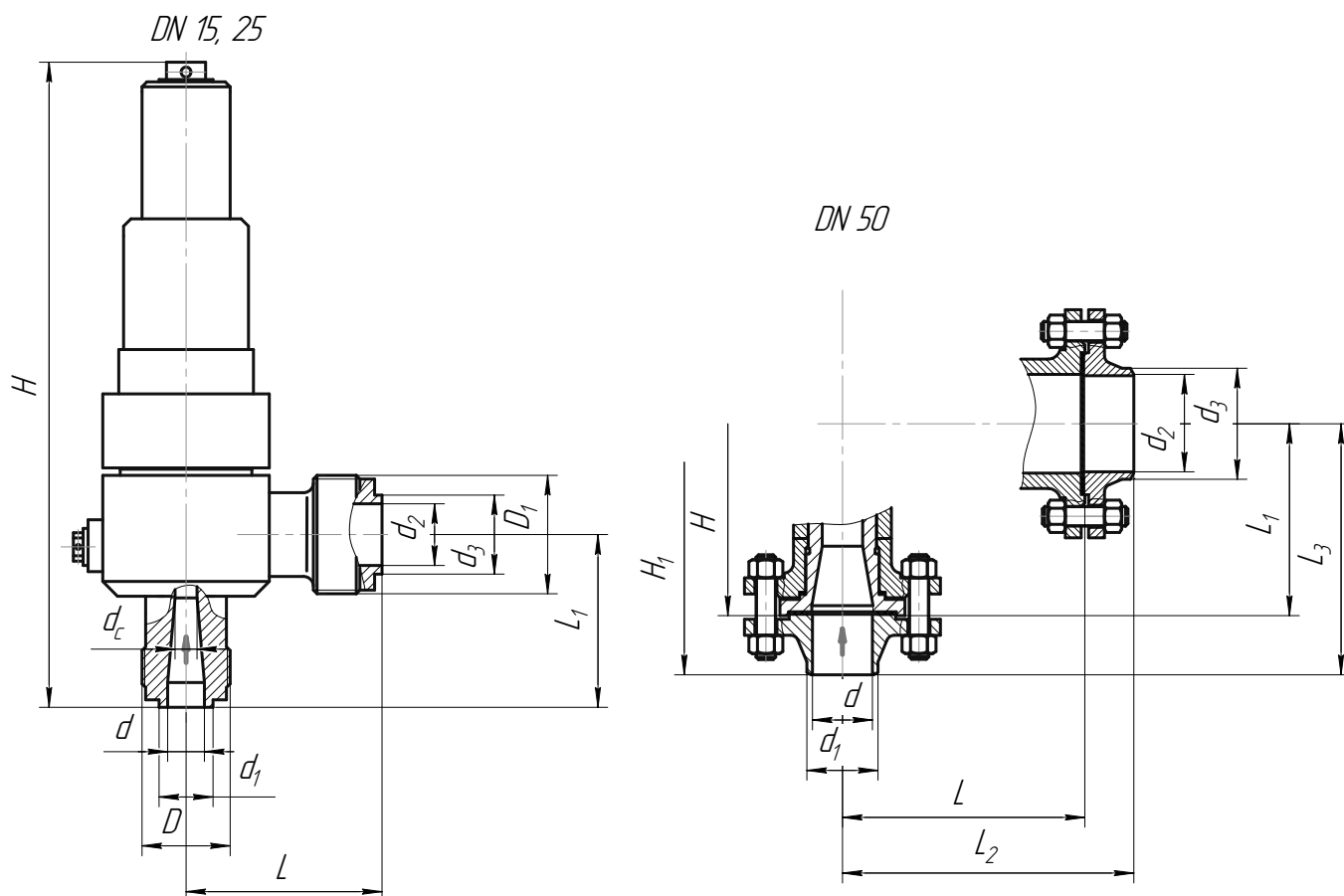


**Клапан предохранительный  
DN 15, 25, 50 PN 25**

**P53099**



Обозначение	Размеры, мм											
	D	D <sub>1</sub>	H	H <sub>1</sub>	L	L <sub>1</sub>	L <sub>2</sub>	L <sub>3</sub>	d	d <sub>1</sub>	d <sub>2</sub>	d <sub>3</sub>
P53099-015	M36x2	M48x2	262	-	80	70	-	-	15	22	25	32
P53099-025	M48x2	M56x2	275	-	80	70	-	-	25	32	32	38
P53099-050	-	-	575	620	130	155	177	200	49	58	78	90

- Назначение** – для защиты оборудования аммиачных установок от превышения давления сверх допустимого.
- Условия эксплуатации** - климатическое исполнение У1 по ГОСТ 15150-69.
- Установочное положение на трубопроводе** – вертикальное, колпаком вверх.
- Клапаны поставляются в исполнении без ручного подрыва.**
- Уплотнение в затворе** – металл по металлу.
- Изготовление и поставка по P53099-025 ТУ.**



ЦКБА

Центральное конструкторское бюро арматуростроения

Обозначение	P53099-015	P53099-025	P53099-050
Диаметр номинальный DN, вход/выход	15/25	25/32	50/80
Давление номинальное, PN, МПа (кгс/см <sup>2</sup> ) вход/ выход	2,5/1,0 (25/10)		
Давление рабочее (давление настройки) Pp=Pн, МПа (кгс/см <sup>2</sup> )	1,2 (12,0)	1,62 (16,2)	1,8 (18,0)
Диапазон давлений настройки клапана	±5 %·Pp		
Давление полного открытия (Pпо), не более	1,15·Pн		
Давление закрытия Pз, не менее	0,8·Pн		
Противодавление, МПа (кгс/см <sup>2</sup> ), не более	0,05 (0,5)		
Присоединение к трубопроводу	Штуцерное по ГОСТ 5890-78	Фланцевое с ответными фланцами. Ответные фланцы – по ГОСТ 12821-80.	
Диаметр седла, d <sub>c</sub> , мм	9	16	33
Коэффициент расхода, α, не менее	0,3	0,5	0,09
Среда рабочая	Жидкий и газообразный аммиак		
Температура рабочей среды, t, °С	от +20 до +130		
Допустимые протечки в затворе при Pн, см <sup>3</sup> /мин, не более (воздух)	4		5
Материал корпусных деталей	Сталь 20		Сталь 25Л
Масса, кг, не более	3,2	3,4	33