



ЦКБА

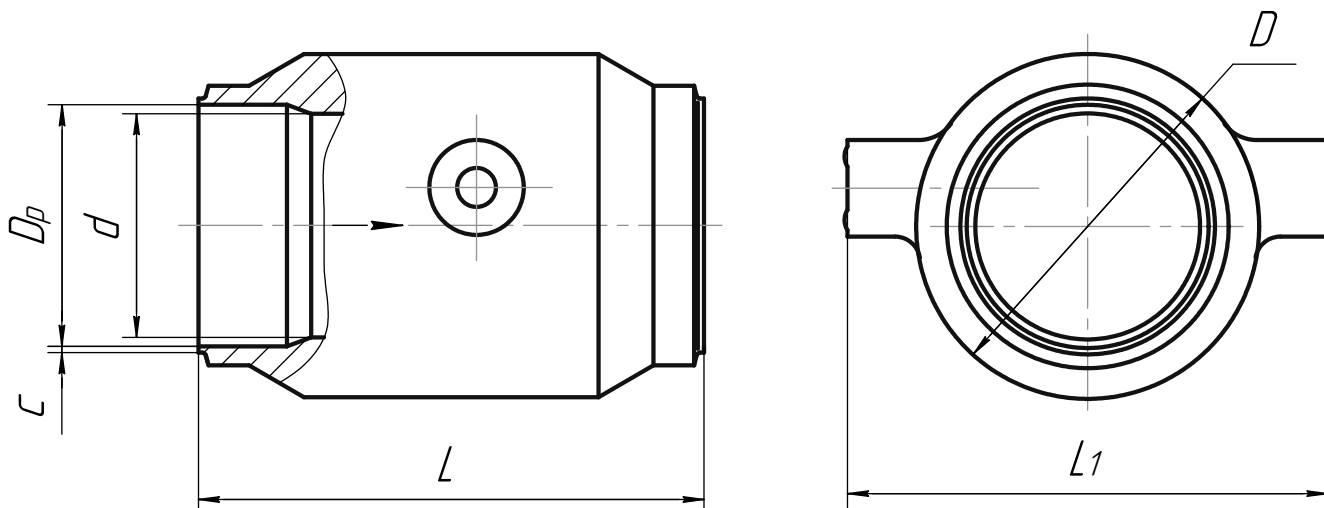
Центральное конструкторское бюро арматуростроения

Затвор обратный
DN 80, P 200, t 300 °C;
DN 100, P 120, t 250 °C;
DN 125, P 180, t 350 °C

C 44178-080M

C 44178-100M

C 44178-125M-01



Обозначение	DN	D	D _p	d	L	L ₁	c
		размеры, мм					
C44178-080M	80	108	88	66	200	161	3
C44178-100M	100	136	95	88		190	2,5
C44178-125M-01	125	159	130	100		204	3

- Назначение** – для предотвращения обратного потока рабочей среды.
- Условия эксплуатации** – климатическое исполнение – Т, ТВ, категория размещения 3, тип атмосферы Ш по ГОСТ 15150-69.
- Установочное положение на трубопроводе:**
 - на вертикальном – входным патрубком вниз;
 - на горизонтальном – ось вращения захлопки должна располагаться параллельно горизонтальной плоскости и быть выше горизонтальной оси трубопровода.
- Направление подачи рабочей среды** – под захлопку, по стрелке на корпусе.
- Присоединение затворов к оборудованию и трубопроводу** – на сварке.
- Изготовление и поставка** – по ТУ 3742-081-34390194-2005.



ЦКБА

Центральное конструкторское бюро арматуростроения

Обозначение	Номинальный диаметр, DN	Давление расчётное, P (максимальное рабочее Pp), МПа (кгс/см ²)	Температура рабочей среды, t, не более	Среда рабочая*	Коэффициент сопротивления, ξ, не более	Материал основных деталей	Допустимые протечки в затворе по воде, см ³ /мин	Тип разделки по ПНАЭ Г-7-009-89	Стыкуемая труба, Dн x S, мм	Масса, кг
					под золотник					
C44178-080M	80	20,0 (200)	300	Теплоноситель I контура	3	Корпус, захлопка – сталь 08X18H10T, ось – сталь 14X17H2, наплавка уплотнительных поверхностей – ЦН-12М	3	1-25-1	108 x 12	9
C44178-100M	100	12,0 (120)	250	питательная вода		Корпус – сталь 20, захлопка – сталь 08X18H10T, ось – сталь 14X17H2, наплавка уплотнительных поверхностей – ЦН-12М		1-25	108 x 8	12
C44178-125M-01	125	18,0 (180)	350	Теплоноситель I контура		Корпус, захлопка – сталь 08X18H10T, ось – сталь 14X17H2, наплавка уплотнительных поверхностей – ЦН-12М		7	1-25-1	159 x 17

Примечание – * состав рабочей среды в приложении I лист 1/1 ОТТ -87/92, теплоноситель I контура с радиоактивностью менее 10⁻⁵ кюри/л.

При поставке на АС

- Класс и группа арматура** – по ОТТ-87/92:
 - для C44178-080M, C44178-100M – 3СШа;
 - для C44178-125M-01 – 2ВПа.
- Категория сейсмостойкости** – I по ПНАЭ Г-5-006-87.
- Место установки:**
 - для C44178-080M, C44178-100M – вне оболочки;
 - для C44178-125M-01 – под оболочкой.

ЗАО «НПФ «ЦКБА», 195027, Россия, Санкт-Петербург, пр. Шаумяна, д.4/1, лит.А,

Телефон: (812) 611-10-00

Факс: (812) 458-72-22

E-mail: info@ckba.ru

www.ckba.ru